



Hi-MO X10 Scientist

LR7-72HVH 640~670M

- Підходить для ринку дистрибуції
- Найвища ефективність та відмінні показники генерації електроенергії
- Технології TaiRay wafer та BC підвищують надійність модуля
- Інтелектуальне виробництво та стандарти життєвого циклу продукції LONGi забезпечують виняткову якість

 15-річна гарантія на матеріали та виготовлення

 30-річна гарантія на додаткову лінійну вихідну потужність

Повна сертифікація системи та продукції

IEC 61215, IEC 61730

ISO9001:2015: ISO Quality Management System

ISO14001: 2015: ISO Environment Management System

ISO45001: 2018: Occupational Health and Safety

IEC62941: Guideline for module design qualification and type approval

LONGi



24.8%

МАКСИМАЛЬНИЙ
ККД МОДУЛЯ

0~3%

ДОПУСК ПОТУЖНОСТІ

<1%

ЗНИЖЕННЯ
ПОТУЖНОСТІ В 1Й РІК

0.35%

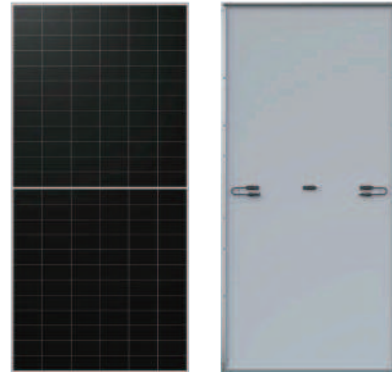
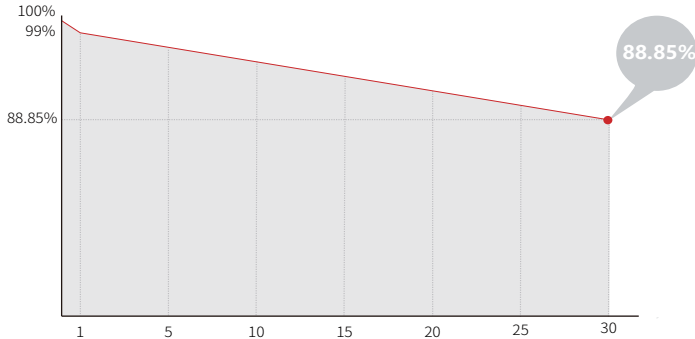
ЗНИЖЕННЯ ПОТУЖНОСТІ
НА 2-30-Й РІК

BC-CELL

НИЖЧА РОБОЧА
ТЕМПЕРАТУРА

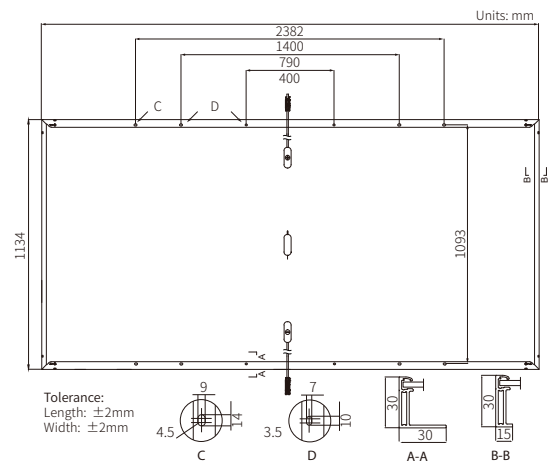
Додаткові переваги

30-РІЧНА ГАРАНТІЯ ПОТУЖНОСТІ



Механічні параметри

Розміщення фотоелементів	144 (6x24)
З'єднувальна коробка	IP68, три діоди
Вихідний кабель	4мм ² , +400, -200мм/±1400мм довжину можна налаштувати
Скло	Одинарне скло, загартоване, покрите, товщиною 3,2 мм
Рама	Рама з анодованого алюмінієвого сплаву
Вага	28.5 кг
Розміри	2382x1134x30мм
Упаковка	36 шт. на піддон / 144 шт. у контейнері 20' GP / 720 шт. у контейнері 40' HC



Електричні характеристики STC: AM1.5 1000W/m² 25°C NOCT: AM1.5 800W/m² 20°C 1m/s

Test uncertainty for Pmax: ±3%

Тип модуля	LR7-72HVH-640M		LR7-72HVH-645M		LR7-72HVH-650M		LR7-72HVH-655M		LR7-72HVH-660M		LR7-72HVH-665M		LR7-72HVH-670M	
Умови випробувань	STC	NOCT	STC	NOCT	STC	NOCT	STC	NOCT	STC	NOCT	STC	NOCT	STC	NOCT
Максимальна потужність (Pmax/Wt)	640	487	645	491	650	495	655	499	660	502	665	506	670	510
Напруга холостого ходу (Voc/V)	53.70	51.04	53.80	51.13	53.90	51.23	54.00	51.32	54.10	51.42	54.20	51.51	54.30	51.61
Напруга холостого ходу (Voc/B)	15.13	12.15	15.21	12.22	15.29	12.28	15.37	12.34	15.45	12.41	15.52	12.47	15.60	12.53
Напруга при макс. потужності (Vmp/B)	44.36	42.15	44.46	42.25	44.56	42.35	44.66	42.44	44.76	42.54	44.86	42.63	44.96	42.73
Струм при макс. потужності (Imp/A)	14.43	11.56	14.51	11.63	14.59	11.69	14.67	11.76	14.75	11.82	14.83	11.88	14.91	11.94
ККД модуля (%)	23.7		23.9		24.1		24.2		24.4		24.6		24.8	

Робочі параметри

Робоча температура	-40°C ~ +85°C
Допуск потужності	0 ~ 3%
Максимальна напруга системи	DC1500V (IEC)
Макс. номінал послідовного запобіжника	25A
Номінальна робоча температура елемента	45±2°C
Клас захисту	Class II
Клас вогнестійкості	IEC Class C

Механічне навантаження

Максимальне статичне навантаження з передньої сторони	5400Pa
Максимальне статичне навантаження з тильної сторони	2400Pa
Випробування градом	Град діаметром 25 мм зі швидкістю 23 м/с

Температурні показники (STC)

Температурний коефіцієнт короткого замикання (Isc)	+0.050%/°C
Температурний коефіцієнт напруги холостого ходу (Voc)	-0.200%/°C
Температурний коефіцієнт максимальної потужності (Pmax)	-0.260%/°C