

# Посібник користувача

ГІБРИДНИЙ ІНВЕРТОР  
S-30К-3Р-40А-ESS-UA HOME



 **stromherz**

[Stromherz.at](http://Stromherz.at)



## **ЗМІСТ**

<b>1 ПЕРЕДМОВА.....</b>	<b>4</b>
<b>2 ІНСТРУКЦІЇ З ТЕХНІКИ БЕЗПЕКИ.....</b>	<b>4</b>
<b>3. ОПИС ВИРОБУ.....</b>	<b>7</b>
<b>4 УСТАНОВКА.....</b>	<b>15</b>
<b>5 ЗАПУСК І ЗУПИНКА.....</b>	<b>37</b>
<b>6 ЗАГАЛЬНА ЕКСПЛУАТАЦІЯ.....</b>	<b>37</b>
<b>7 ПОШУК І УСУНЕННЯ НЕСПРАВНОСТЕЙ.....</b>	<b>43</b>
<b>8 ТЕХНІЧНІ ПАРАМЕТРИ.....</b>	<b>47</b>

## УВАГА

Придбані продукти, послуги або функції регулюються комерційними контрактами та умовами компанії Stromherz. Всі або частина продуктів, послуг або функцій, описаних в цьому документі, можуть не входити в сферу вашого придбання і використання. Якщо в договорі не обумовлено інше, Компанія не буде робити ніяких явних або неявних заяв або гарантій щодо змісту даного документа.

У зв'язку з оновленням версії продукту або з інших причин зміст цього документа буде періодично оновлюватися. Якщо не передбачено інше, цей документ являється виключно посібником щодо використання, і всі заяви, інформація та рекомендації, що містяться в цьому документі, не є явною або неявною гарантією.

## 1 ПЕРЕДМОВА

### 1.1 ЗАГАЛЬНИЙ ОГЛЯД

Цей посібник є невід'ємною частиною трифазних високовольтних гібридних інверторів серії Stromherz потужністю 15-33 кВт (далі - інвертор). В основному в ньому приведена інформація про збірку, монтаж, електричне підключення, налагодження, технічне обслуговування та усунення несправностей виробів. Перш ніж встановлювати та використовувати гібридні Інвертори, уважно прочитайте цей посібник, ознайомтеся з інструкціями з техніки безпеки та ознайомтеся з функціями та характеристиками гібридних інверторів.

### 1.2 ЦІЛЬОВІ ГРУПИ

Даний посібник призначений для електромонтажників, що мають професійну кваліфікацію, і для людей, які його придбали. Якщо в процесі встановлення виникнуть проблеми, будь ласка, зверніться за консультацією до сервісної служби Stromherz.

## 2 ІНСТРУКЦІЇ З ТЕХНІКИ БЕЗПЕКИ

### 2.1 ПРИМІТКИ З ТЕХНІКИ БЕЗПЕКИ

1. Перед установкою, будь ласка, уважно ознайомтеся з цим посібником і строго дотримуйтеся наведених в ньому інструкцій.
2. Оператору з монтажу необхідно пройти професійну підготовку або отримати сертифікати про професійну кваліфікацію стосовно електрики.
3. При установці не відкривайте передню кришку інвертора. Крім виконання робіт з клемми підключення (відповідно до інструкцій, наведених в цьому посібнику), несанкціонований дотик до компонентів або їх заміна можуть привести до травмування персоналу, пошкодження перетворювачів і анулювання гарантії.
4. Всі електроустановки повинні відповідати місцевим стандартам з електробезпеки.
5. Якщо інвертор потребує технічного обслуговування, будь ласка, зверніться до місцевого фахівця з установки і технічного обслуговування системи.
6. Для використання цього підключеного до мережі інвертора для вироблення електроенергії, необхідний дозвіл місцевого органу електропостачання.
7. Під час роботи температура деяких частин інвертора може перевищувати 60°C. Для уникнення опіків не торкайтеся інвертора під час роботи. Дайте йому охолонути, перш ніж його торкатися.
8. Під впливом сонячного світла фотоелектрична матриця генерує небезпечну високу напругу постійного струму. Будь ласка, дійте відповідно до наших інструкцій, інакше це може призвести до небезпеки для життя.
9. При підключенні клем літєвої батареї, будь ласка, вимкніть вимикач літєвої батареї на випадок отримання фізичних травм, викликаних високою напругою.








## 2.2 ЗАЯВА

Компанія Stromherz має право не проводити перевірку якості при будь-яких з наступних обставин:

1. Пошкодження, викликані неправильним транспортуванням.
2. Пошкодження, спричинені неправильним зберіганням, встановленням або використанням.
3. Пошкодження, спричинені установкою та використанням обладнання непрофесіоналами або непідготовленим персоналом.
4. Пошкодження, викликані недотриманням інструкцій і попереджень з техніки безпеки, наведених в даному документі.
5. Пошкодження, викликані експлуатацією в умовах, що не відповідають вимогам, викладеним у цьому документі.
6. Пошкодження, викликані експлуатацією з перевищенням параметрів, зазначених у застосовних технічних характеристиках.
7. Пошкодження, спричинені несанкціонованим розбиранням, зміною виробів або модифікацією кодів програмного забезпечення.
8. Шкода, заподіяна аномальними природними умовами (форс-мажорні обставини, такі як блискавка, землетрус, пожежа, буря і т.д.).
9. Будь-які пошкодження, викликані процесом установки і експлуатації, які не відповідають місцевим стандартам і приписам.
10. Продукти, термін дії яких закінчився після закінчення гарантійного терміну.

## 2.3 ВАЖЛИВІ ПИТАННЯ БЕЗПЕКИ






У таблиці нижче наведені символи, які можуть зустрічатися в цьому документі, і їх визначення:

 <b>НЕБЕЗПЕКА</b>	Небезпечна ситуація, якщо її не уникнути, може призвести до летальних випадків або серйозних травм.
 <b>УВАГА</b>	Потенційно небезпечна ситуація, якщо її не уникнути, це може призвести до летальних випадків або серйозного травмування персоналу.
 <b>ПОПЕРЕДЖЕННЯ</b>	Потенційно небезпечна ситуація, якщо її не уникнути, це може призвести до травм середнього або легкого ступеня тяжкості.
 <b>УВАГА</b>	Інформація, що попереджає про небезпеку обладнання або навколишнього середовища, призначена для запобігання пошкодження обладнання, втрати даних, зниження продуктивності обладнання або інших непередбачуваних результатів.
 <b>ПРИМІТКА</b>	Символ виділяє важливу інформацію, рекомендації щодо застосування та поради і т. д.









## 2.4 ПОЯСНЕННЯ СИМВОЛІВ

У цій главі в основному розглядаються символи, що відображаються на перетворювачі, заводській табличці та пакувальній коробці.





### 2.4.1 Символи на інверторі

	Індикатор живлення.
	Індикатор стану мережі
	Індикатор стану інвертора.
	Індикатор рівня заряду батареї.
	Позначення заземлення вказує на те, що корпус інвертора повинен бути належним чином заземлений.

### 2.4.2 Позначення на заводській табличці інвертора.

	Інвертор не можна утилізувати разом з побутовими відходами.
	Будь ласка, уважно прочитайте інструкцію перед установкою.
	Не торкайтеся ні до яких внутрішніх частин інвертора протягом 5 хвилин після його відключення від мережі і входу фотоелектричної матриці.
	Маркування CE означає, що інвертор відповідає вимогам застосовних керівних принципів CE. Моделі UA не мають сертифікатів CE.
	Сертифікація TUV. Моделі UA не мають сертифікатів TUV.
	Небезпека. Ризик ураження електричним струмом!
	Під час роботи поверхня нагрівається, тому торкатися до неї заборонено.
	Небезпека ураження електричним струмом, струмоведучі частини, ризик ураження електричним струмом, не торкатися.

### 2.4.3 Позначення на пакувальній коробці

	Поводьтеся з обережністю.
	Цією стороною догори.
	Зберігайте в сухому місці.
	Покладіть шари один на одний.

## 3. ОПИС ВИРОБУ

### 3.1 ОСНОВНІ ФУНКЦІЇ

#### 3.1.1 Функція

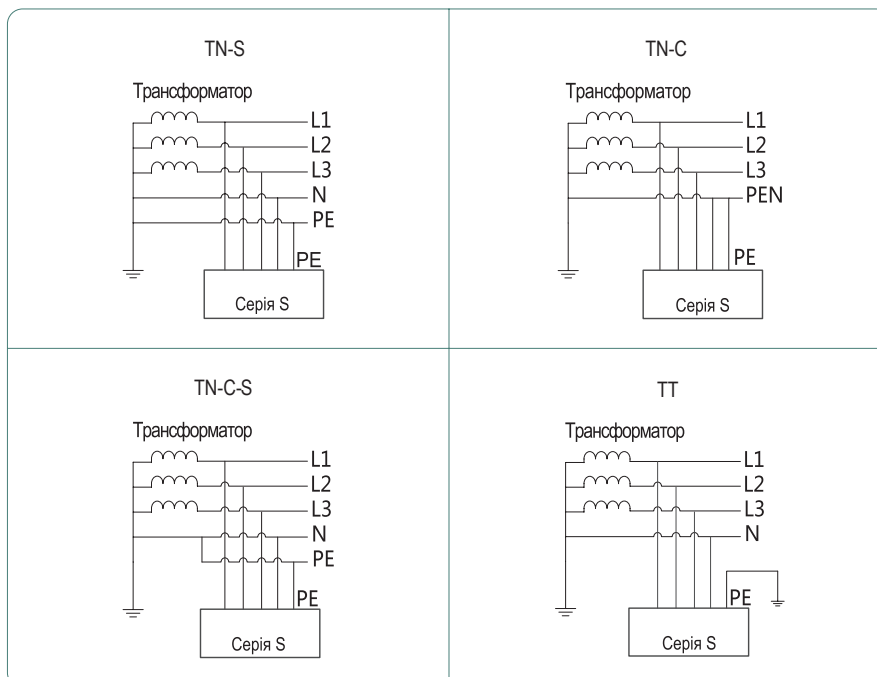
Інвертор серії Stromherz S-30K-3P-40A-ESS-UA HOME також відомий як гібридний інвертор або накопичувальний інвертор, який в основному використовується для об'єднання фотоелектричної матриці, літєвої батареї, навантажень і електромережі для реалізації інтелектуального управління живленням і диспетчеризації.

#### 3.1.2 Моделі

Гібридний інвертор серії S потужністю 15-33 кВт включає в себе 7 моделей, які перераховані нижче: S-15K-H, S-17K-H, S-20K-H, S-25K-H, S-29,9K-H, S-30K-H, S-33K-H.

#### 3.1.3 Застосовний тип мережі

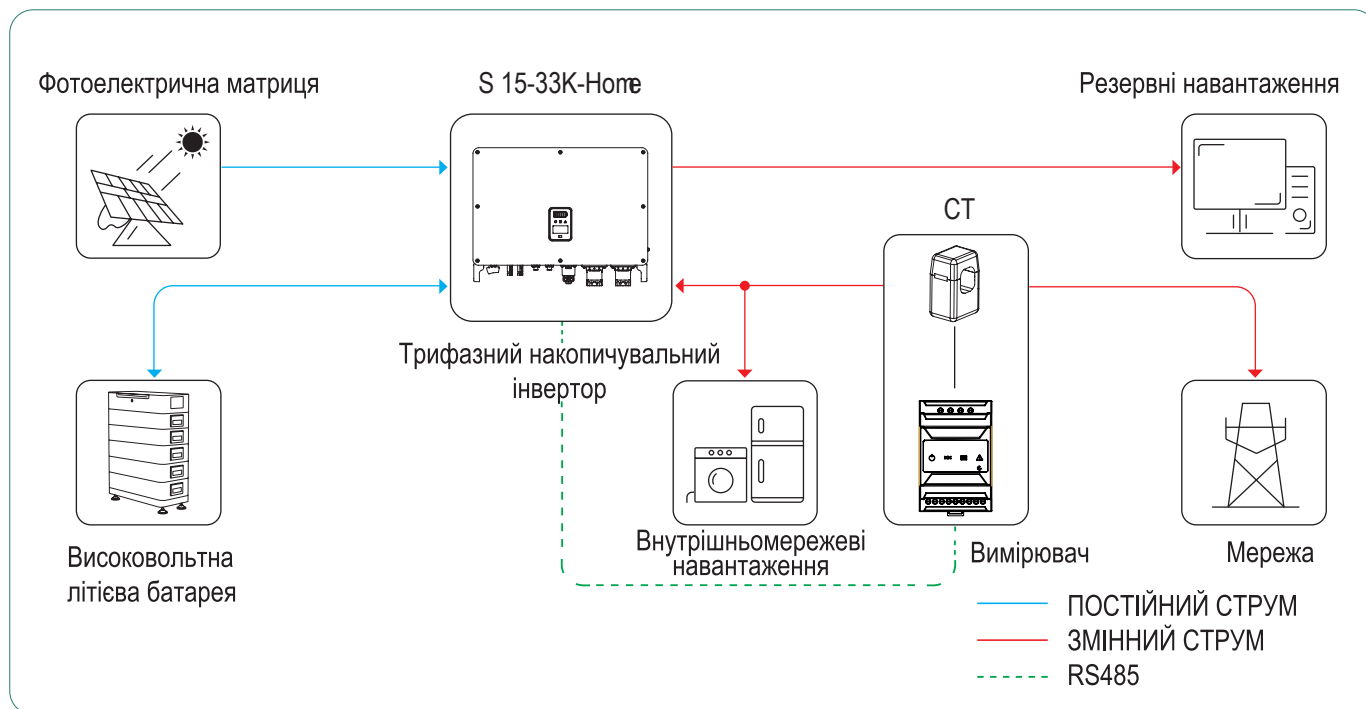
Застосовуваними типами електромереж серії Stromherz S потужністю 15~33 кВт є TN-S, TN-C, TN-C-S і TT. При підключенні до мережі TT напруга від N до PE має бути не більше 30 В. Більш детальну інформацію наведено на малюнку 3-1:



Мал. 3-1  
Застосовні типи  
мереж

### 3.1.4 Принципова схема гібридної системи

Гібридна система зазвичай складається з фотоелектричного масива, гібридного інвертора, літійової батареї, навантажень та електромережі. Як показано на малюнку 3-2:



Мал. 3-2 Принципова схема гібридної системи

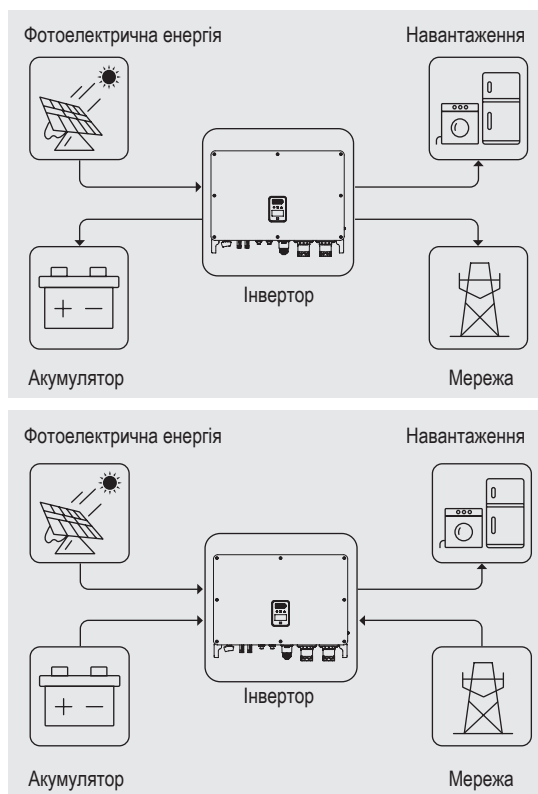
### 3.1.5 Режими роботи

Гібридний інвертор Stromherz має наступні основні режими роботи, ви можете налаштувати режим роботи відповідно до ваших уподобань в додатку.

У загальному режимі, коли потужність від ФЕМ достатня, фотоелектричне живлення буде подаватися на навантаження, батарею і мережу в наступній послідовності: Навантаження > Акумулятор > Мережа. Фотоелектрична енергія спочатку живить навантаження, потім заряджає акумулятор, а потім подається в мережу. (Ви можете встановити потужність мережі на 0 Вт, якщо місцевий оператор електромережі не дозволяє подавати енергію в мережу.)

Коли потужності від ФЕМ недостатньо, батарея розряджається для живлення навантаження, і мережа підключається до роботи, якщо заряду батареї недостатньо для живлення навантаження. Для подальшого управління потоком енергії можна включити режим перемикання пікового навантаження (Load Shift). Встановіть максимальну потужність  $P_{max}$  від мережі в додатку або на екрані, щоб реалізувати «Перемикання пікового навантаження».

### ЗАГАЛЬНИЙ РЕЖИМ



Етапи налаштування наведені нижче:

**Крок налаштування екрана:**

1. Загальні налаштування → Налаштування робочого режиму → Загальний режим
2. Додаткові налаштування → Перемикання пікового навантаження → УВІМК
3. Розширені налаштування → Встановити MaxGrid → XXX (кВА)

**Крок налаштування Додатку:**

Загальний режим → Налаштування → Увімкненн перемикання пікового навантаження → Налаштування максимальної мережі (кВА)

Установка максимальної потужності  $P_{max}$  від мережі.

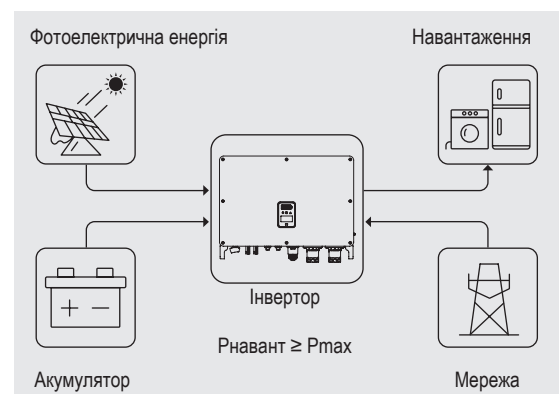
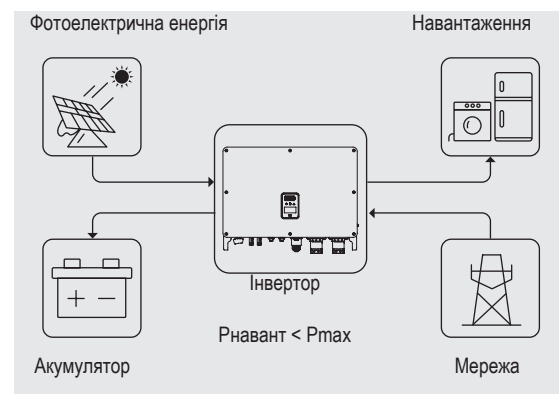
Коли споживання навантаження нижче  $P_{max}$ , фотоелектрична енергія спочатку заряджає акумулятор. Споживання навантаження буде забезпечуватися мережею. Після того, як акумулятор буде повністю заряджений, фотоелектрична і мережева мережі будуть забезпечувати навантаження спільно. Але акумулятор не розряджається при завантаженні.

Коли споживання навантаження перевищує  $P_{max}$ , перевищення  $P_{max}$  потужності від мережі буде компенсовано, в першу чергу, за рахунок фотоелектричної енергії, а в другу чергу - за рахунок батареї, якщо її недостатньо.

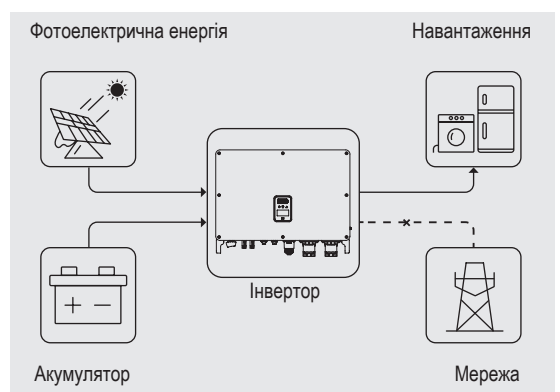
\* Для реалізації функції «зсув пікового навантаження» потужність навантаження, що перевищує  $P_{max}$ , повинна бути в межах максимальної вихідної потужності інвертора, в іншому випадку інвертор буде видавати тільки дозволена максимальну потужність.

У цьому робочому режимі інвертор використовуватиме енергію від фотоелектричної батареї або мережі (налаштованої в додатку) для зарядки акумулятора, поки він не буде повністю заряджений, і поки є мережа, акумулятор не розрядиться.

При відключенні мережі живлення від фотоелектричного джерела живлення і акумулятора буде подаватися на навантаження, підключені на резервній стороні (ДБЖ).



## РЕЖИМ ДБЖ



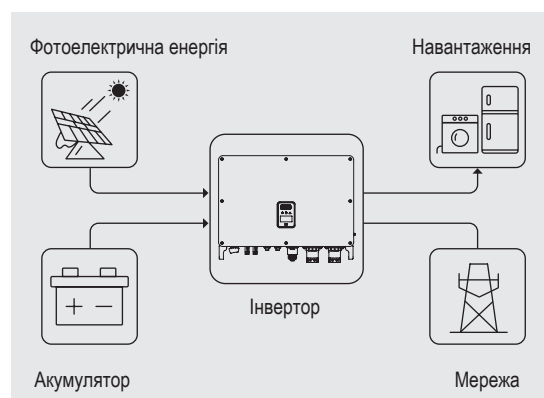
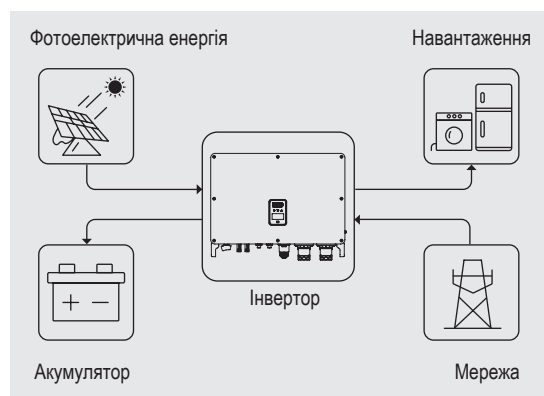
У цьому робочому режимі ви можете встановити потужність і час зарядки / розряду в додатку, інвертор буде використовувати енергію від фотоелектричної або мережевої мережі (Вибір варіанту використання можна задати в додатку) для зарядки акумулятора протягом заданого періоду.

Інвертор буде використовувати енергію від ФЕМ для живлення навантажень протягом заданого періоду часу, а недостатня частина буде подаватися від мережі.

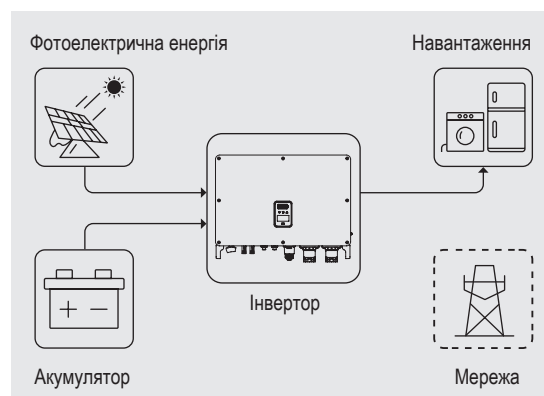
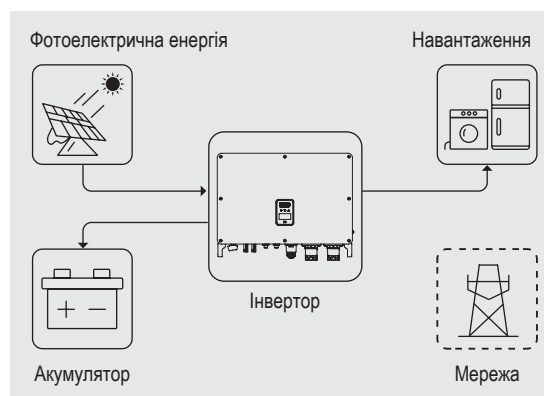
У повністю автономному режимі живлення від ФЕМ спочатку забезпечує резервні навантаження, а потім заряджає акумулятор, якщо є надлишки.

Коли енергії від фотоелектричного джерела стає недостатньо, акумулятор розряджається для забезпечення резервного навантаження разом з фотоелектричним джерелом.

## ЕКОНОМІЧНИЙ РЕЖИМ



## АВТОНОМНИЙ РЕЖИМ



### 3.1.6 Можливість автономної роботи (ДБЖ)

Здатність гібридного інвертора Stromherz до перевантаження в автономному режимі роботи описується наступним чином:

Ілюстрація здатності до Автономної перевантаження					
Статус	Режим	Фаза 1	Фаза 2	Фаза 3	Тривалість
Автономний режим	Режим виведення балансу	1,1 рази	1,1 рази	1,1 рази	Безперервний
		2 рази	2 рази	2 рази	60с
	Режим виведення дисбалансу	1,25 рази**	1,25 рази**	1,25 рази**	Безперервний

\* Наведені вище кратні значення розраховані на основі номінальної вихідної потужності.

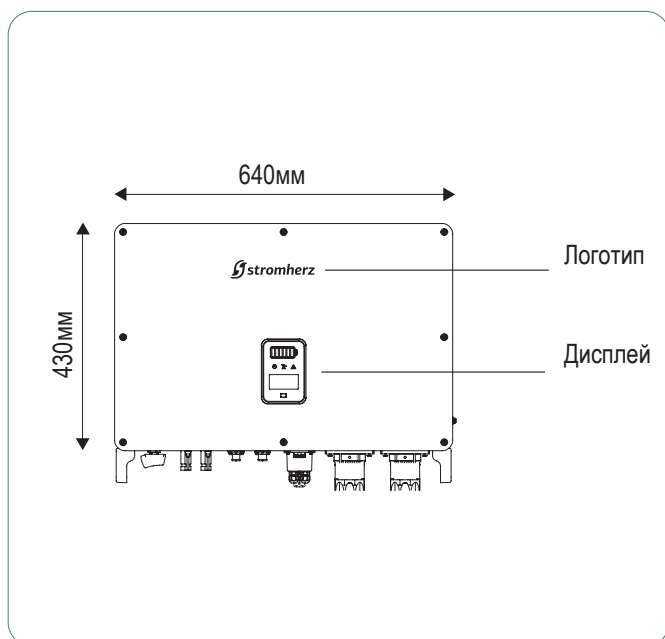
\*\* Тільки одна з трьох фаз може бути збільшена в 1,25 рази, а дві інші фази повинні бути зменшені в 1,1 рази.

### 3.1.7 Умови зберігання

- 1) Інвертор повинен зберігатися в оригінальній упаковці.
- 2) Температура зберігання і вологість повинні бути в межах  $-30^{\circ}\text{C}$  і  $+60^{\circ}\text{C}$ , а також менше 90%, відповідно.
- 3) Якщо необхідно зберігати партію інверторів, висота кожної стопки повинна становити не більше 4 рівнів.

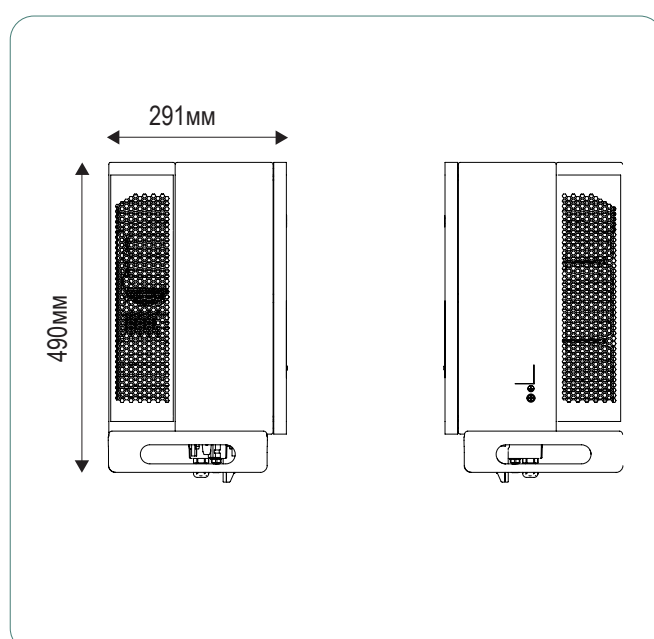
## 3.2 ФІЗИЧНЕ КОМПОНУВАННЯ

### 3.2.1 Вид інвертора спереду



Мал. 3-3 Вид спереду

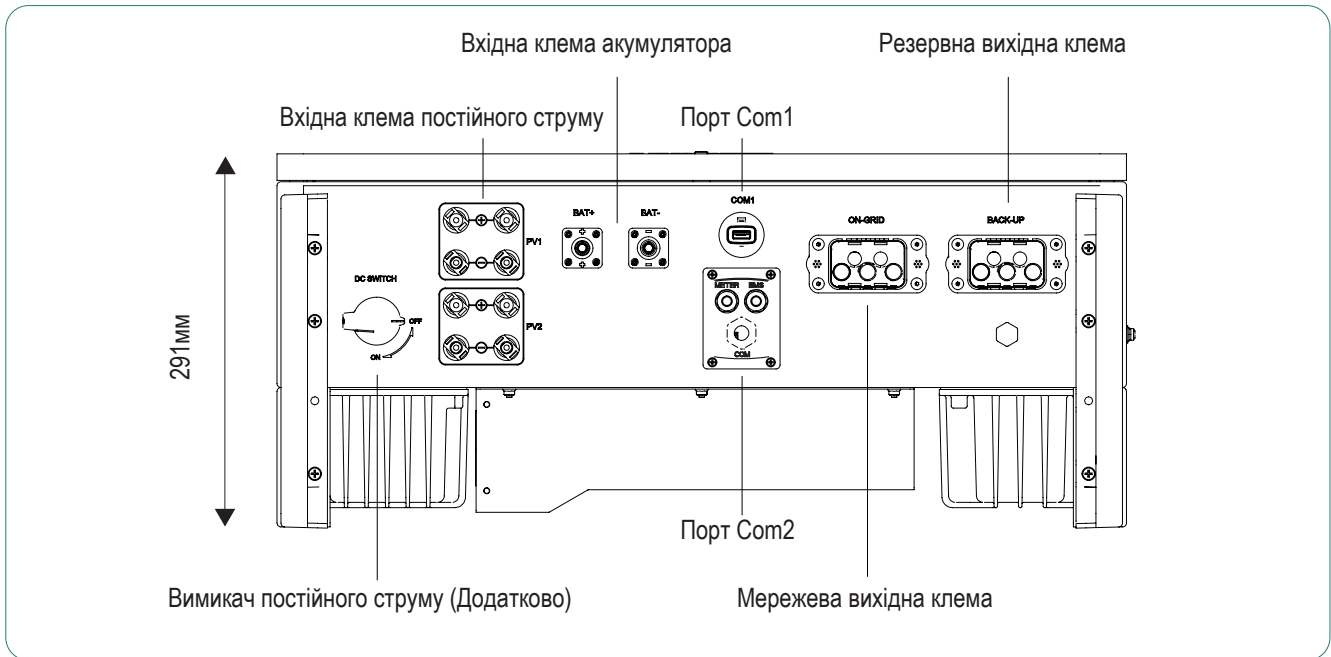
### 3.2.2 Вид інвертора збоку



Мал. 3-4 Вид збоку



### 3.2.3 Вид інвертора знизу

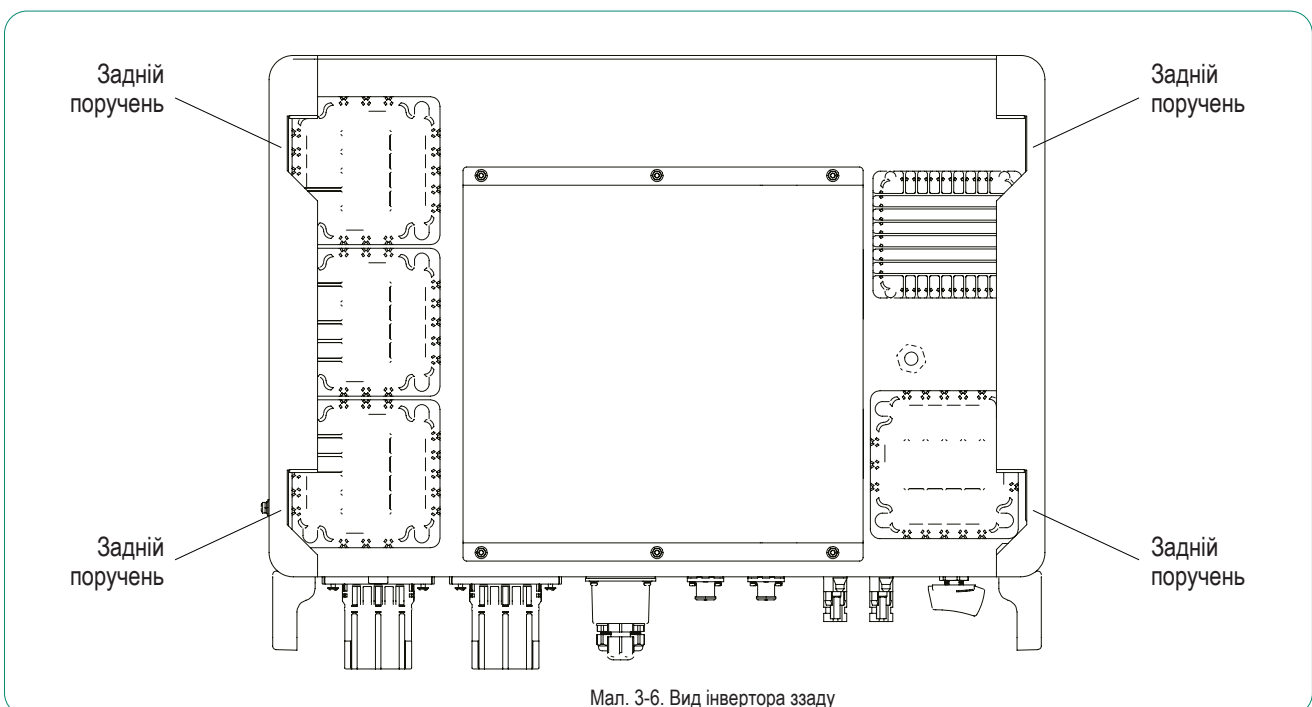


Мал. 3-5 Вид знизу

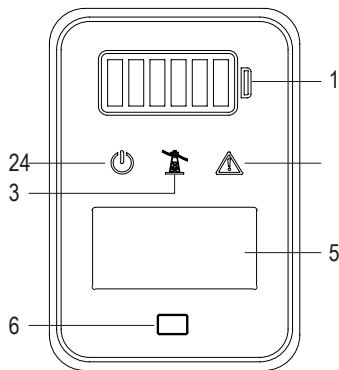
Клеми підключення знаходяться в нижній частині інвертора, як показано в таблиці нижче

Пункт	Клема	Примітка
1	Вхідна клемма постійного струму	Фотоелектричний роз'єм
2	Вхідна клемма акумулятора	Роз'єм для підключення акумулятора
3	Порт Com1	Роз'єм для підключення пристрою WiFi / LAN / GPRS / 4G
4	Порт Com2	Вимірювальний прилад / BMS / RS485 / ПОЗ'ЄМ DRED
5	Мережева вихідна клемма	Використовується для підключення мережевого вихідного кабелю
6	Резервна вихідна клемма	Використовується для підключення резервного вихідного кабелю

### 3.2.4 Вид інвертора ззаду



### 3.3 ІНТЕРФЕЙС ВІДОБРАЖЕННЯ



№	Визначення
1	Індикатор рівня заряду батареї
2	Індикатор живлення
3	Індикатор мережі
4	Індикатор аварійного сигналу
5	Дисплей
6	Кнопка

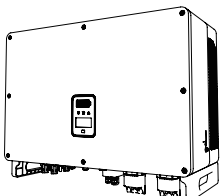
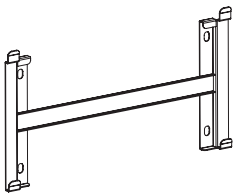
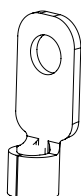
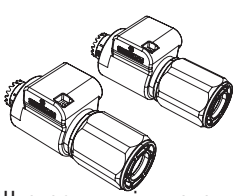
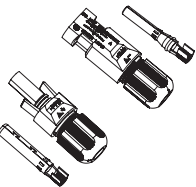
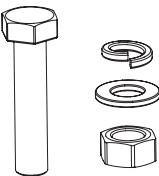
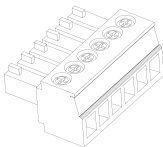
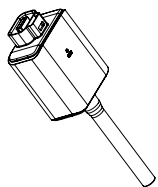
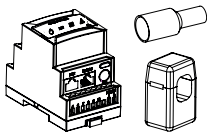
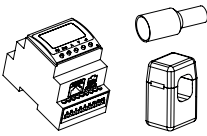
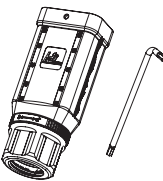
Мал. 3-7 інтерфейс дисплея

Пункт	Індикатор	Статус	Опис
1	Індикатор рівня заряду батареї	Off (Вимк.)	Акумулятор не підключений або несправність зв'язку.
		Завжди увімкнений	Батарея розряджається або знаходиться в режимі очікування, індикатор показує рівень заряду батареї.
		Одиночний спалах індикатора	Акумулятор заряджається, індикатор показує рівень заряду батареї.
2	Індикатор живлення	Off (Вимк.)	Інвертор без виходу змінного струму.
		Швидке миготіння	Інвертор перейшов в стан самотестування.
		Повільне миготіння	Інвертор перейшов у стан очікування.
		Завжди увімкнений	Інвертор працює нормально.
3	Індикатор мережі	Off (Вимк.)	Відключений від мережі.
		Повільне миготіння	Інвертор виявив мережу, але не працює в режимі on-grid (в мережі).
		Завжди увімкнений	Інвертор працює в автономному режимі.
4	Індикатор аварійного сигналу	Off (Вимк.)	Інвертор працює в звичайному режимі.
		Повільне миготіння	Пристрій моніторингу не підключено до маршрутизатора або не підключено до базової станції.
		Швидке миготіння	Пристрій моніторингу підключено до маршрутизатора або до базової станції, але не підключений до сервера.
		Помаранчевий	Виявлено попередження, але інвертор все ще працює, перегляньте інформацію про несправність на дисплеї.
		Червоний	При виявленні сигналу тривоги або несправності перегляньте інформацію про несправності на дисплеї.

Пункт	Індикатор	Статус	Опис
5	Дисплей	On	Відобразить інформацію про роботу інвертора.
		Off (Вимк.)	Дисплей вимкнений для економії енергії, натисніть кнопку, щоб включити дисплей.
6	Кнопка	Фізична кнопка	Перемикайте відображувану інформацію і встановлюйте параметри коротким натисканням або тривалим натисканням.

### 3.4 ПАКУВАЛЬНИЙ ЛИСТ

У комплект поставки інвертора входять наступні аксесуари. Будь ласка, при отриманні товару перевірте, чи все приладдя в пакувальній коробці в комплекті. Пакувальний лист наведено на малюнку 3-7.

<p>Інвертор×1</p> 	<p>Задній кронштейн×1</p> 	<p>РЕ клемма</p>  <p>РЕ клемма × 1</p>	<p>Штекер акумуляторної батареї</p>  <p>Штекер для підключення акумулятора× 1</p>
<p>Фотоелектрична клемма</p>  <p>Фотоелектрична клемма × 4</p>	<p>Гвинт кріплення M10</p>  <p>Гвинт кріплення M10 × 4</p>	<p>6-контактна клемма</p>  <p>6-контактна клемма × 2</p>	<p>Контрольний пристрій (додатково)</p>  <p>Контрольний пристрій (додатково) × 1</p>
<p>Вимірювач А (додатково)</p>  <p>Вимірювач а зі шнуром 3 cts ×1 Кінцева клемма × 8</p>	<p>Вимірювач В (додатково)</p>  <p>Вимірювач В зі шнуром 3 cts ×1 Кінцева клемма × 8</p>	<p>Клемма змінного струму</p>  <p>Клемма змінного струму × 2</p>	<p>Інструкція Користувача</p> <div style="border: 1px solid black; padding: 5px; width: fit-content; margin: 0 auto;"> <p>Інструкція Користувача</p> </div> <p>Інструкція Користувача × 1</p>

Мал. 3-8 Пакувальний лист

## 4 УСТАНОВКА

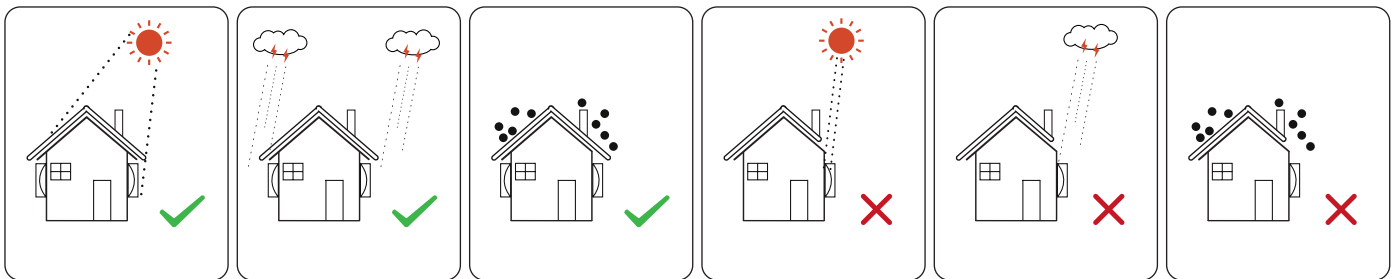
### 4.1 МІСЦЕ РОЗТАШУВАННЯ

Інвертори серії Stromherz потужністю 15-33 кВт з корпусом захисту IP65 призначені для установки всередині і зовні приміщень. При виборі місця установки інвертора слід враховувати наступні фактори:

- 1) Стіна або монтажний кронштейн, на якому встановлені Інвертори, повинні витримувати масу інвертора.
- 2) Інвертор необхідно встановлювати в добре провітрюваному приміщенні.
- 3) Не піддавайте інвертор прямому впливу сильних сонячних променів, щоб уникнути перегріву. Інвертор слід встановлювати в захищеному від прямих сонячних променів і дощу.
- 4) Встановіть перетворювач на рівні очей для зручності перегляду даних на екрані і подальшого обслуговування.
- 5) Температура навколишнього середовища в місці установки інвертора повинна становити від  $-30^{\circ}\text{C}$  до  $60^{\circ}\text{C}$ .
- 6) Температура поверхні інвертора може досягати  $75^{\circ}\text{C}$ . Щоб уникнути опіків, не торкайтеся до інвертора під час його роботи. Інвертор повинен бути встановлений в недоступному для дітей місці.

#### 4.1.1 Місце установки

Рекомендоване місце установки інвертора, як показано на малюнку 4-1:



Мал. 4-1 Рекомендоване місце установки

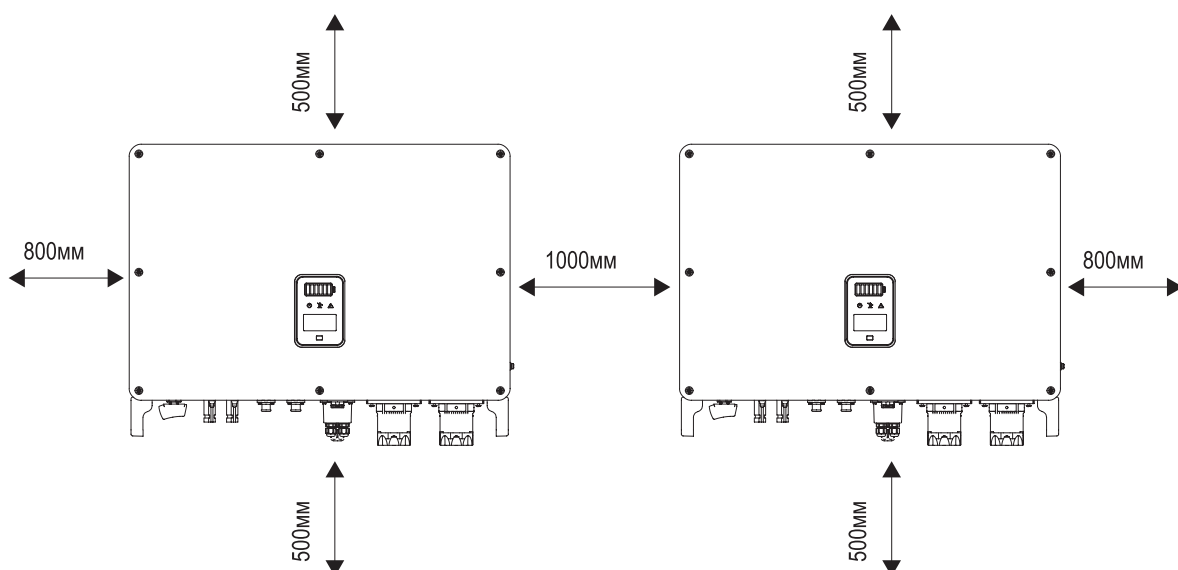


**УВАГА**

Не кладіть поруч з інвертором легкозаймисті та вибухонебезпечні предмети.

#### 4.1.2 Відстань між установками

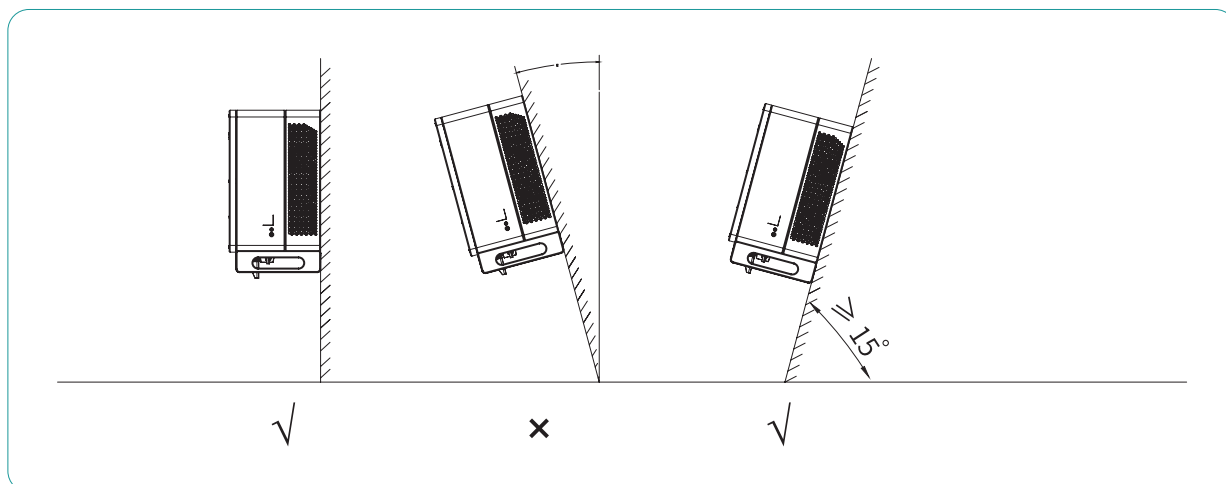
Вимоги до відстані між установками інверторів наведені на малюнку 4-2:



Мал. 4-2 Рекомендований інтервал між установками

### 4.1.3 Кут установки

Рекомендується встановити інвертор під таким кутом, як показано на малюнку 4-3:

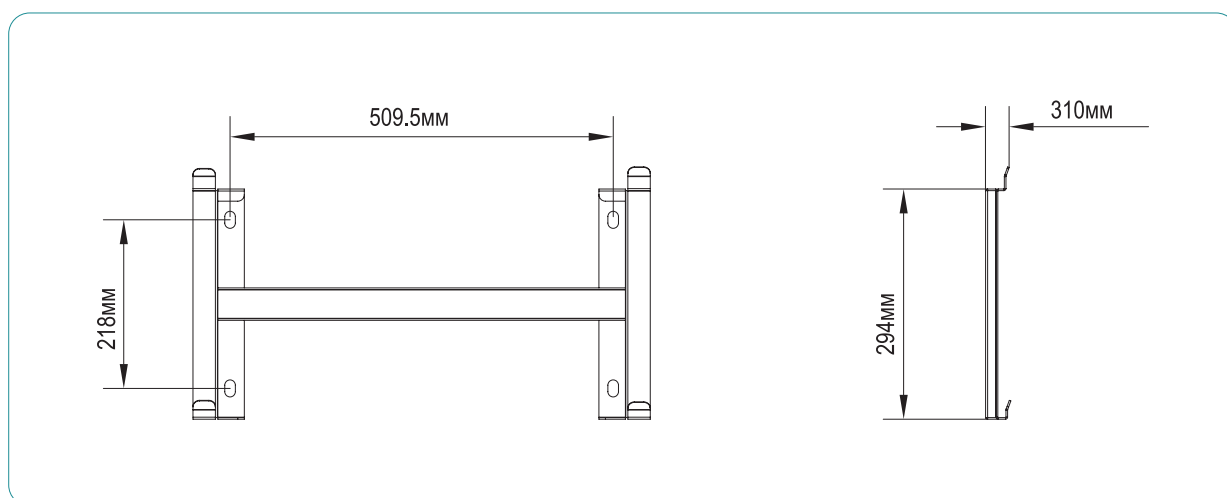


Мал. 3-8 Пакувальний лист

## 4.2 УСТАНОВКА ІНВЕРТОРА

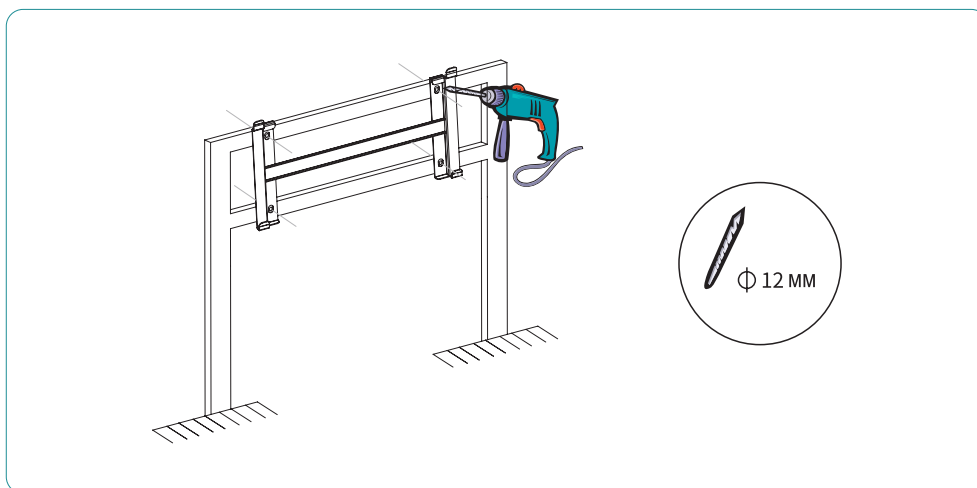
### 4.2.1 Встановлення настінного кронштейна

Розміри настінного кронштейна наведені на малюнку 4-4:



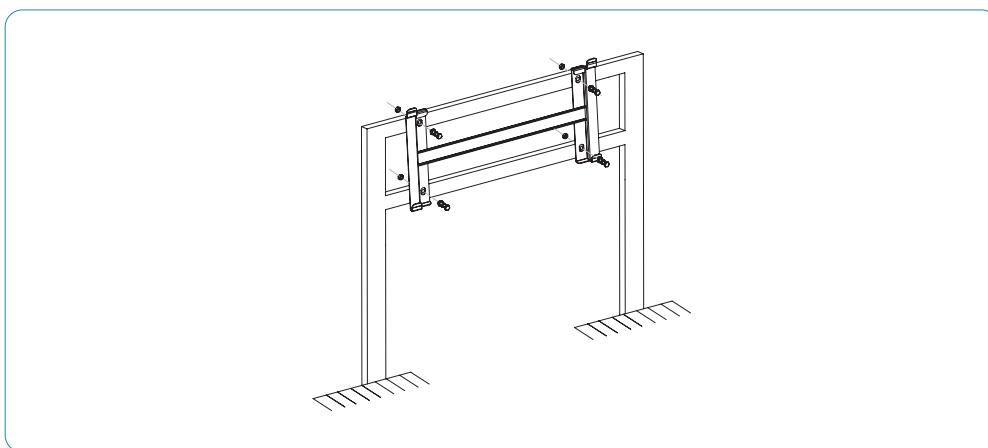
Мал. 4-4 Розміри настінного кронштейна

- 1) Використовуйте задній кронштейн інвертора в якості шаблону, щоб позначити розташування 4 отворів при монтажі скоби.
- 2) Використовуйте електричну бурильну машину з зубилом діаметром 12 мм, щоб просвердлити 4 отвори при установці скоби. Більш детальну інформацію наведено на малюнку 4-5:



Мал. 4-5 Позначення положення отвору і просвердлення отвору

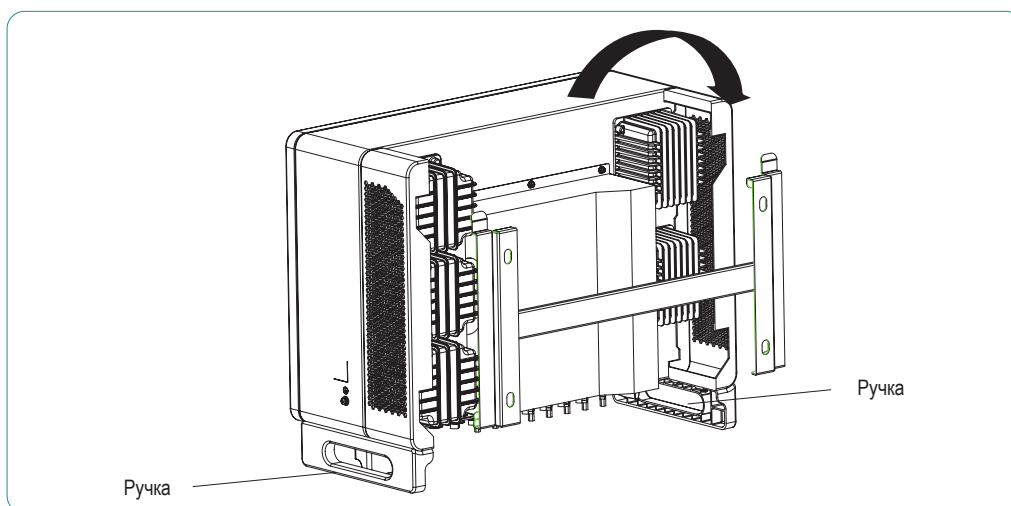
3) Дотримуйтесь інструкцій на малюнку нижче, щоб встановити гвинти кріплення М10 (болт, пружинна шайба, плоска шайба) і затягнути болти динамометричним ключем з моментом затягування 35-40 Нм, подробиці див. 4-6:



Мал. 4-6 Кріплення кронштейна

#### 4.2.2 Монтаж інвертора

Підніміть інвертор, обережно повісьте задню рейку на нерухомий задній кронштейн. Більш детальну інформацію наведено на малюнку 4-7:



Мал. 4-7 Монтаж інвертора

## 4.3 ЕЛЕКТРИЧНІ ПІДКЛЮЧЕННЯ



Висока напруга в провідній частині інвертора може призвести до ураження електричним струмом. При установці інвертора переконайтеся, що дроти змінного і постійного струму інвертора повністю знеструмлені.



Не заземлюйте позитивний або негативний полюс фотоелектричної схеми, інакше це може призвести до серйозного пошкодження інвертора.



Статичні перешкоди можуть призвести до пошкодження електронних компонентів інвертора. При монтажі та технічному обслуговуванні необхідно вживати заходів щодо захисту від статичної електрики.



Не використовуйте клеми інших марок або інших типів, крім тих, що входять до комплекту аксесуарів. Компанія Stromherz має право не брати на себе відповідальність за всі збитки, спричинені неправильним використанням клем.

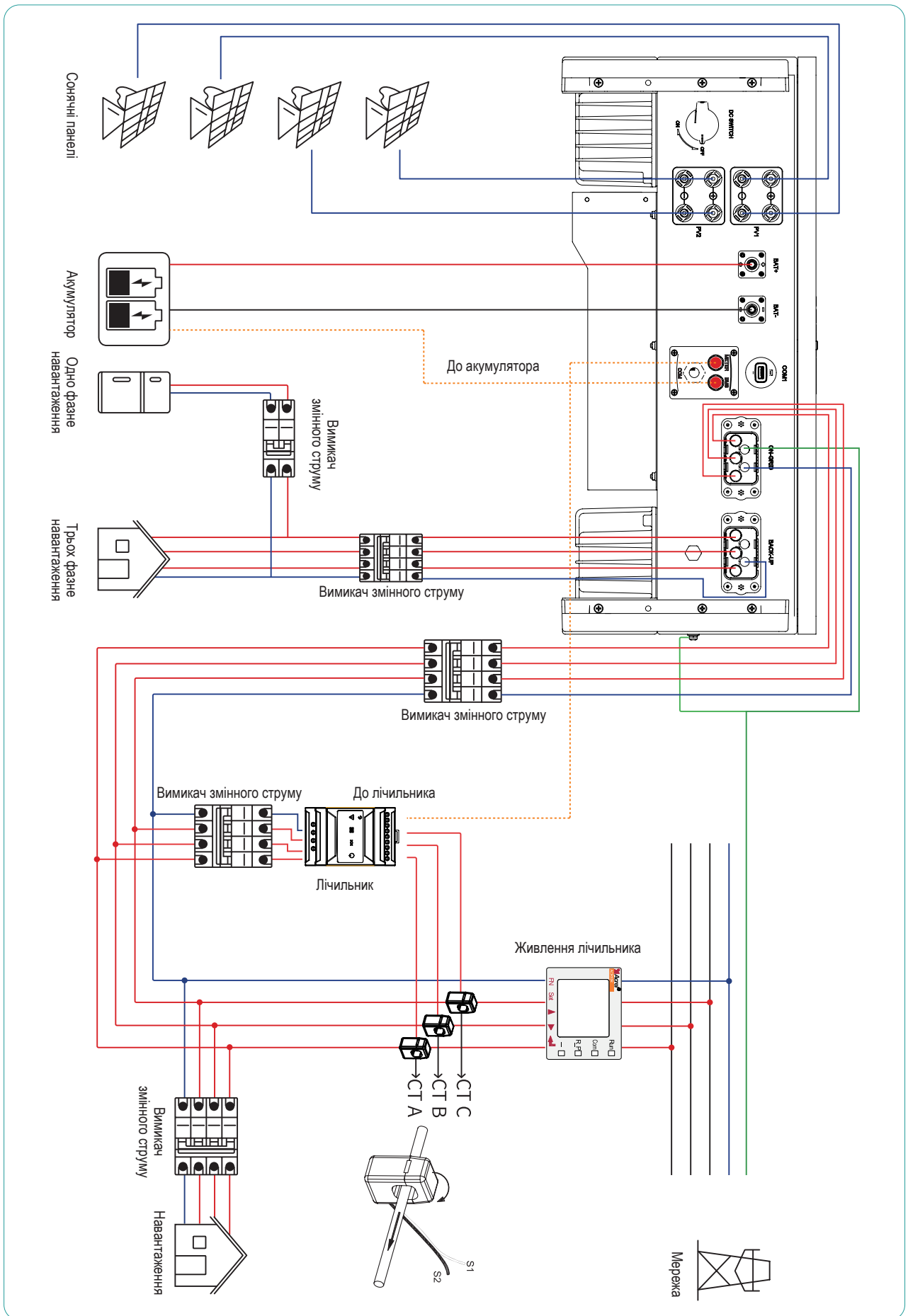


Волога і пил можуть пошкодити інвертор, тому при монтажі переконайтеся, що кабельний ввід надійно затягнутий. Гарантійна вимога буде анульована, якщо інвертор пошкоджений через неправильну установку кабельного роз'єму.

### 4.3.1 Електрична схема підключення гібридного інвертора Stromherz S

На цій схемі показана схема підключення гібридних інверторів Stromherz серії 15 ~ 33 кВт, що стосується реального проекту, - установка і підключення повинні відповідати місцевим стандартам.



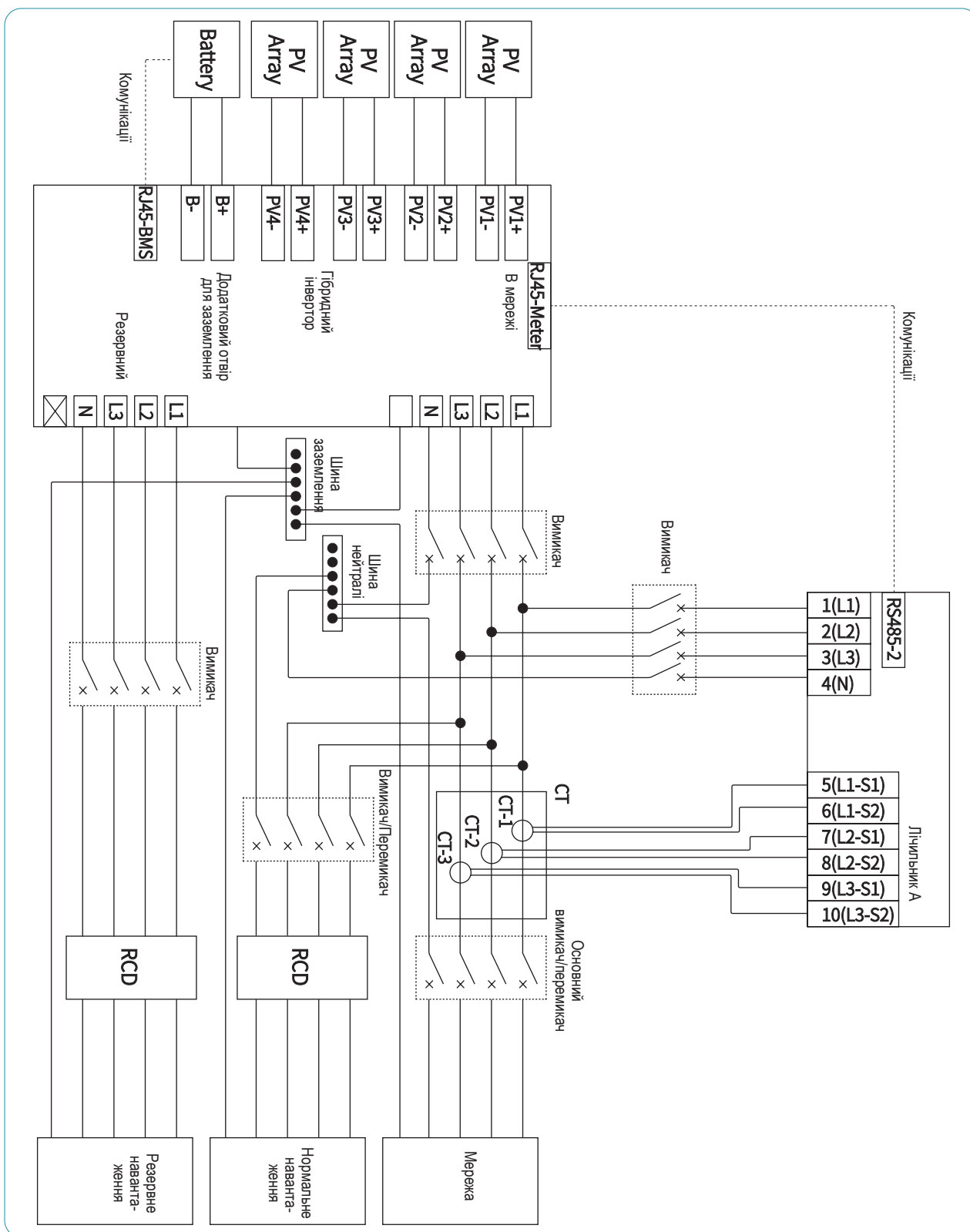


Мал. 4-8

### Електрична схема одиночного інвертора

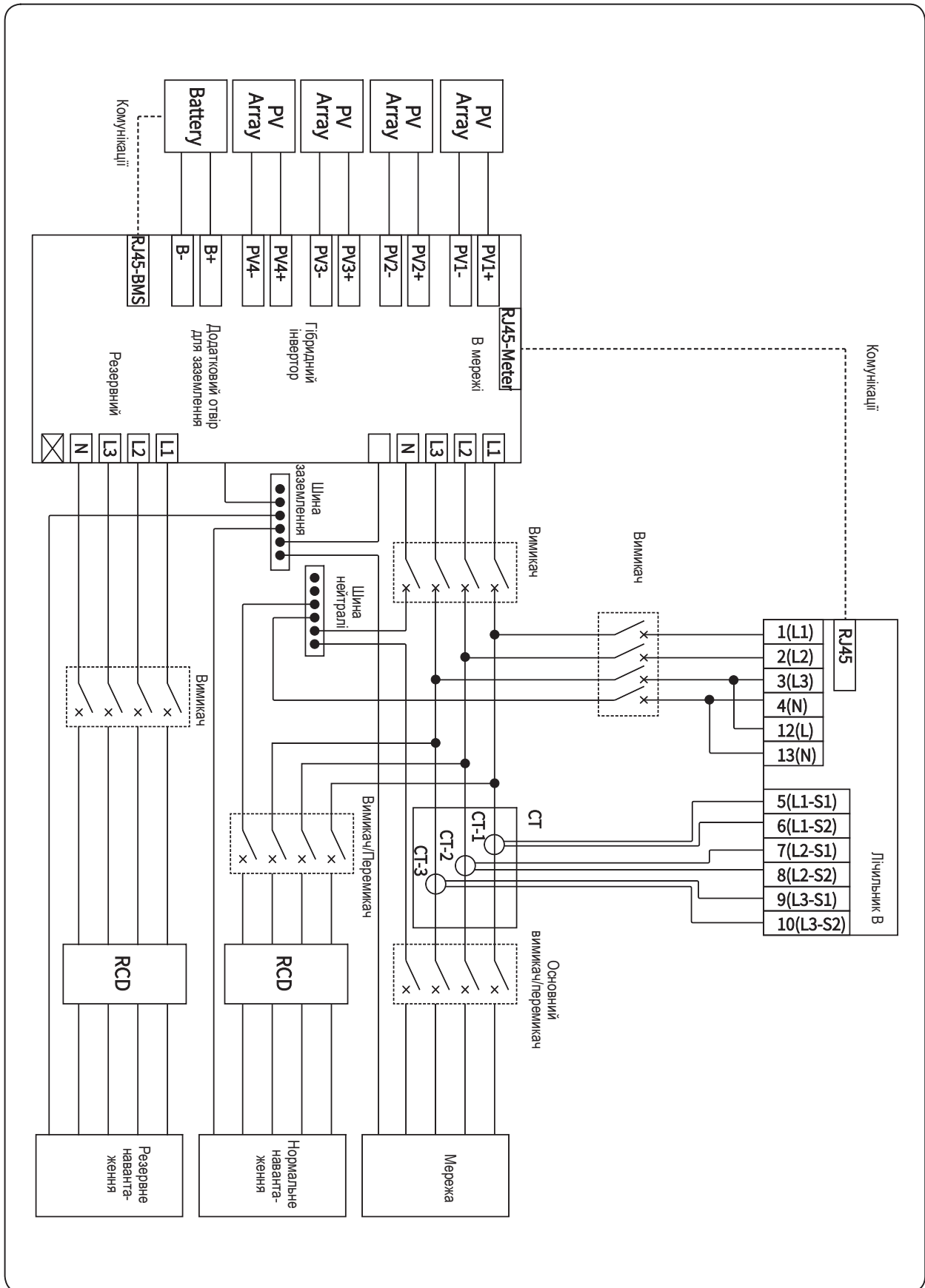
Ця схема є прикладом, що не вимагає особливих вимог до підключення електропроводки. Нейтральна лінія живлення змінного струму може бути ізольована або переключена.

Якщо ви отримали лічильник А, будь ласка, зверніться до малюнку 4-9А:



Мал. 4-9А Стандартна схема підключення

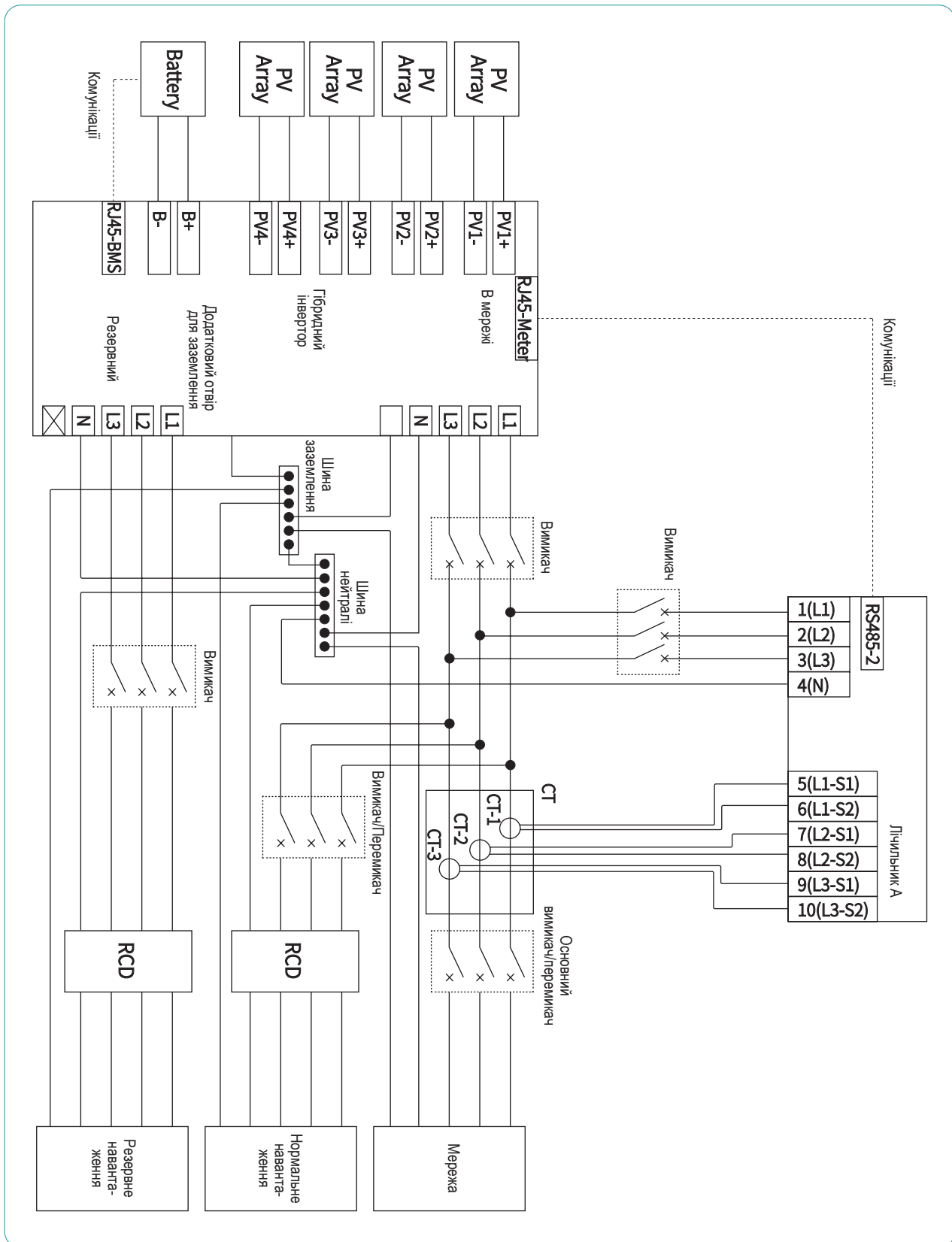
Якщо ви отримали лічильник В, будь ласка, зверніться до малюнку 4-9В:



Мал. 4-9В Стандартна схема підключення

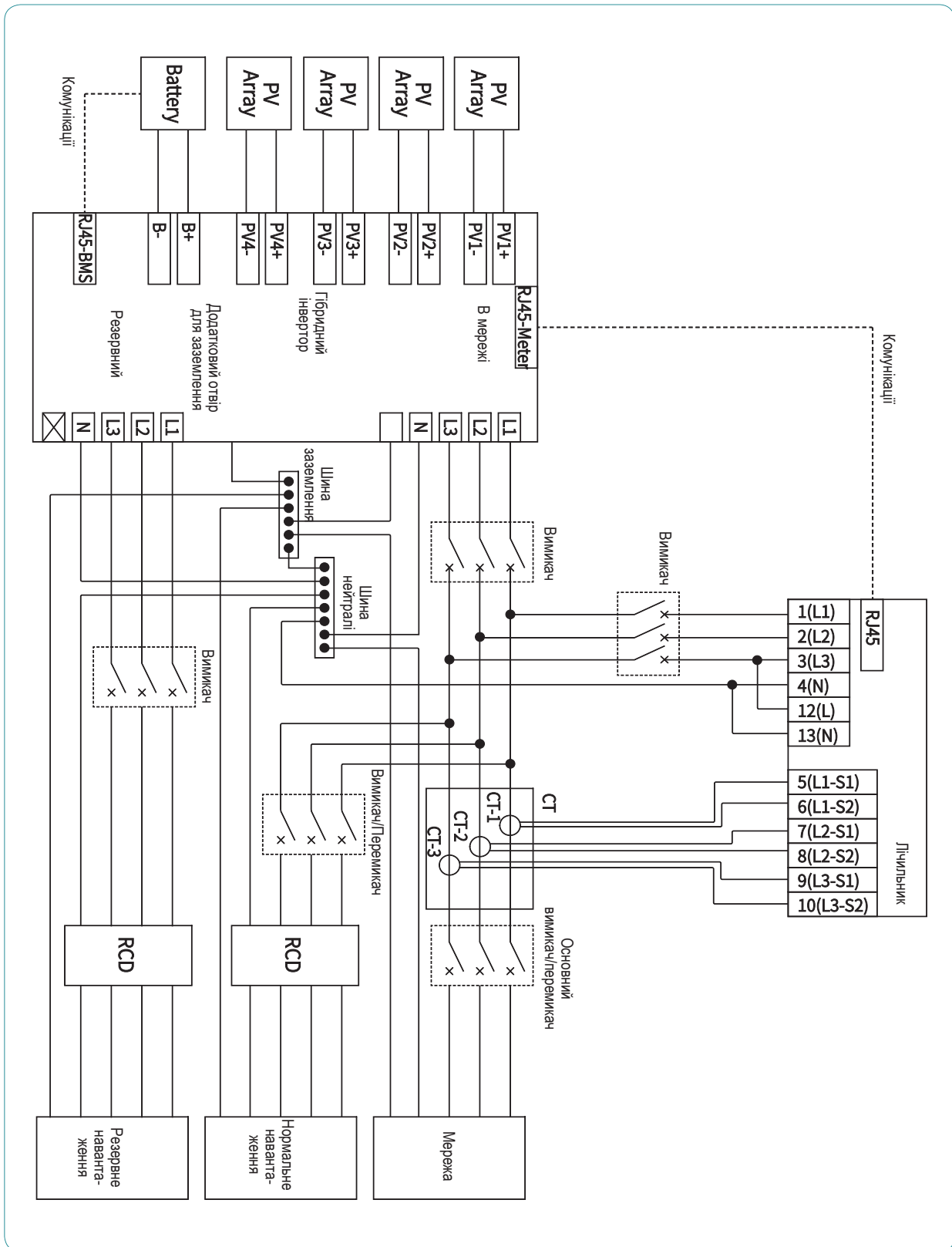
Ця діаграма є прикладом для Австралії та Нової Зеландії. Нейтральна лінія живлення змінного струму не повинна бути ізольована або переключена.

Для лічильника А, будь ласка, зверніться до малюнку 4-10А:



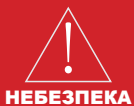
Мал.4 - Схема підключення 10А в Австралії

Що стосується лічильника В, будь ласка, зверніться до малюнку 4-10В:



Мал. 4-10В схема підключення в Австралії

## 4.3.2 Підключення зовнішнього заземлення



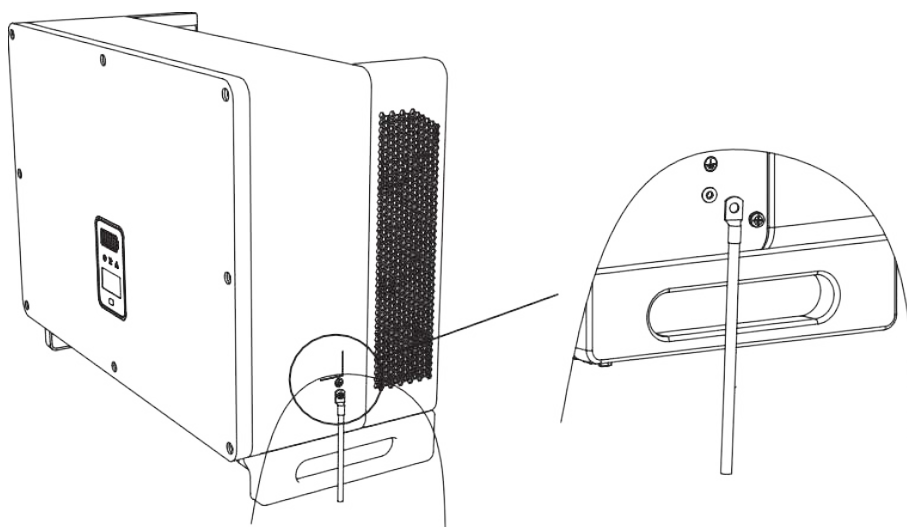
Не підключайте N-провід в якості захисного заземлювального проводу до корпусу інвертора. В іншому випадку це може призвести до ураження електричним струмом.



Хороше заземлення допомагає протистояти ударам перенапруги і покращує характеристики електромагнітних перешкод. Інвертори повинні бути добре заземлені. Для системи лише з одним інвертором просто заземліть поліетиленовий кабель. У мультиінверторної системі поліетиленовий провід всіх інверторів повинен бути приєднаний до одного і того ж мідного заземлювального стрижня, щоб забезпечити

Етапи підключення клеми заземлення:

- 1) Зовнішня клемка заземлення розташована в нижній правій частині інвертора.
- 2) Закріпіть клему заземлення на поліетиленовому дроті за допомогою відповідного інструменту і зафіксуйте клему заземлення на отвір для заземлення в нижній правій частині інвертора, як показано на малюнку 4-11.



Мал. 4-11 Підключення клеми заземлення

## 4.3.3 Підключення фотоелектричного ланцюга інвертора.

**1. При електричному підключенні до інвертора необхідно враховувати наступне:**

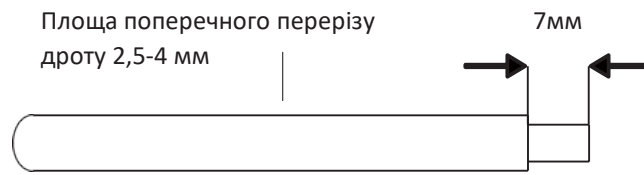
- 1) Від'єднайте вимикач змінного струму з боку електромережі.
- 2) Перемикач постійного струму інвертора повинен бути переведений в положення OFF (ВИМК.)
- 3) Для досягнення найкращих результатів переконайтеся, що в кожному з ліній підключені фотоелектричні модулі однакової моделі і технічних характеристик
- 4) Переконайтеся, що максимальна вихідна напруга кожної фотоелектричної схеми не перевищує 1000 В.

**2. Процедура складання роз'єму постійного струму**

- 1) Виберіть відповідний фотоелектричний кабель:

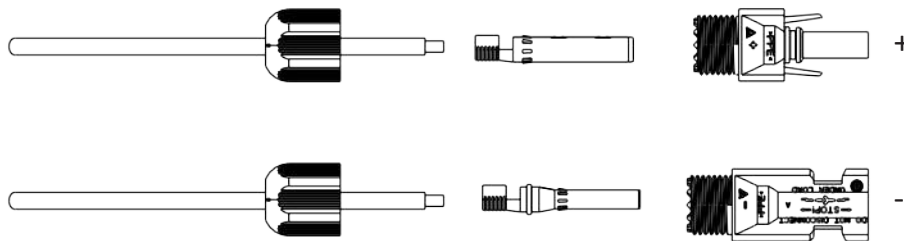
Тип кабелю	Площа поперечного перерізу (мм <sup>2</sup> )	
	Діапазон (мм <sup>2</sup> )	Рекомендоване значення (мм <sup>2</sup> )
Загальний фотоелектричний кабель	2.5-4.0	4,0

2) Зніміть ізоляційну втулку кабелю постійного струму на 7 мм, як показано на малюнку 4-12:



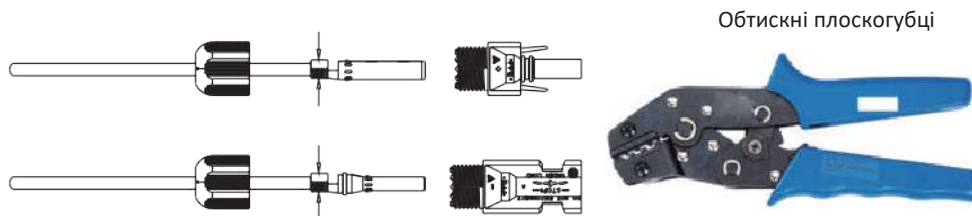
Мал. 4-12

3) Розберіть роз'єм в сумці для приладдя, як показано на малюнку 4-13:



Мал. 4-13

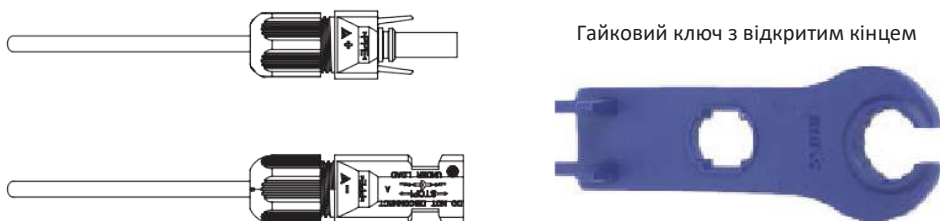
4) Вставте кабель постійного струму через гайку роз'єму постійного струму в металеву клему і притисніть клему професійними обтискними плоскогубцями (з деяким зусиллям відтягніть кабель, щоб перевірити, чи добре підключена клемма до кабелю), як показано на малюнку 4-14:



Мал. 4-14

5) Вставте позитивні та негативні кабелі у відповідні позитивні та негативні роз'єми, витягніть кабель постійного струму назад, щоб переконаватися, що клемма щільно закріплена в роз'ємі.

6) Використовуйте гайковий ключ з відкритим кінцем, щоб закрутити гайку до кінця, щоб переконаватися, що клемма добре герметична, як показано на малюнку 4-15:



Мал. 4-15



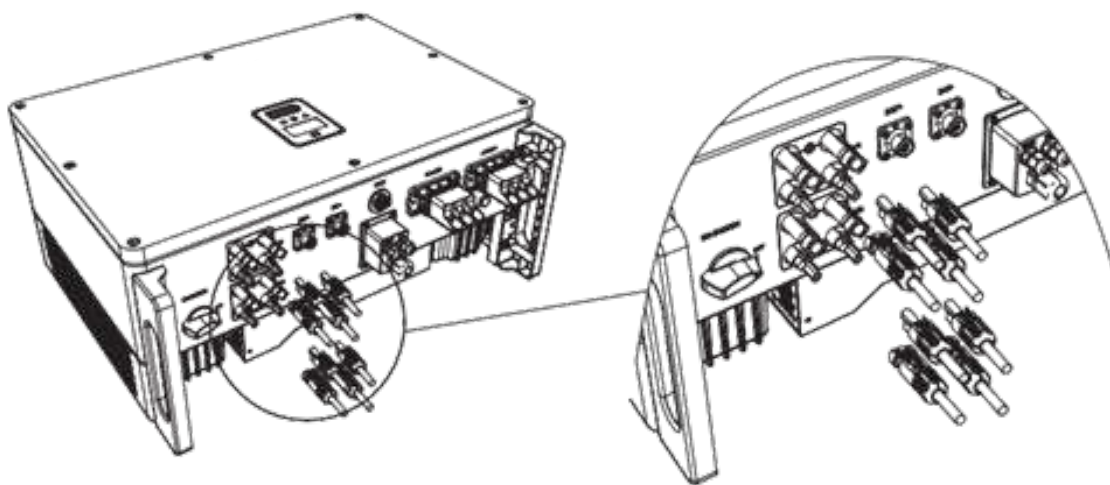


1. Перед складанням роз'єму постійного струму переконайтеся в правильності полярності кабелю.



2. За допомогою мультиметра виміряйте напругу на вхідному кабелі постійного струму, перевірте полярність вхідного кабелю постійного струму та переконайтеся, що напруга на кожному кабелі знаходиться в межах 1000 В.

3. Вставте позитивний і негативний роз'єми у вхідні клеми постійного струму інвертора відповідно, якщо клеми правильно приєднані, повинен пролунати звук «клацання», як показано на мал. 4-16.:



Мал. 4-16

#### 4.3.4 Підключення акумуляторної батареї до інвертора.

1. При підключенні акумулятора необхідно враховувати наступні принципи:

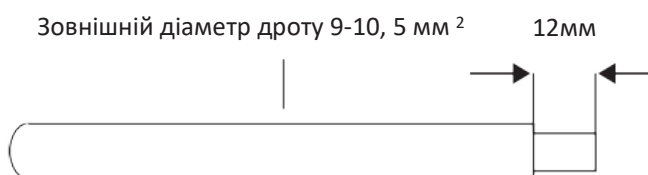
- 1) Від'єднайте вимикач змінного струму з боку електромережі.
- 2) Від'єднайте вимикач з боку акумулятора.
- 3) Поверніть перемикач постійного струму інвертора в положення OFF (Вимкнено).
- 4) Переконайтеся, що максимальна вхідна напруга акумулятора знаходиться в межах інвертора (135 ~ 800 В).

2. Процедури складання роз'єму літійової батареї

- 1) Виберіть відповідний кабель для підключення акумулятора

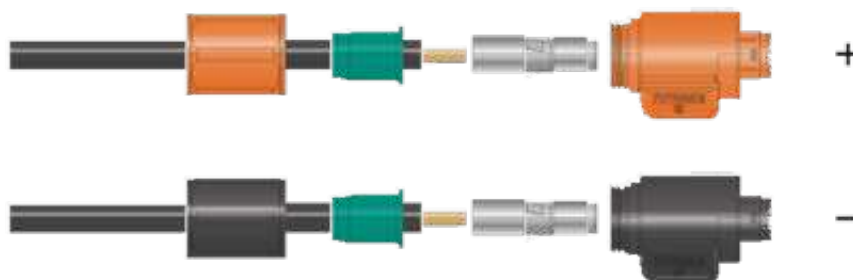
Тип кабелю	Площа поперечного перерізу (мм <sup>2</sup> )	
	Зовнішній діаметр (мм)	Перетин жили провідника (мм <sup>2</sup> )
AWG 4	9-10.5	25

2) Зніміть ізоляційний кожух кабелю акумулятора на 12 мм, як показано на малюнку 4-17:



Мал. 4-17

3) Розберіть роз'єм в сумці для приладдя, як показано на малюнку 4-18:



Мал. 4-18

4) Вставте кабель акумулятора через гайку роз'єму акумулятора, потім у металеву клему. Притисніть клему професійними обтискними плоскогубцями (з деяким зусиллям відтягніть кабель, щоб перевірити, чи достатньо він натягнутий), як показано на мал. 4-19:



Мал. 4-19

Вставте металеву клему в роз'єм акумулятора. Переконайтеся, що чути звук «клацання», що означає, що збірка зроблена на місці. Щільно прикрутіть роз'єми акумуляторної батареї вручну.



**УВАГА**

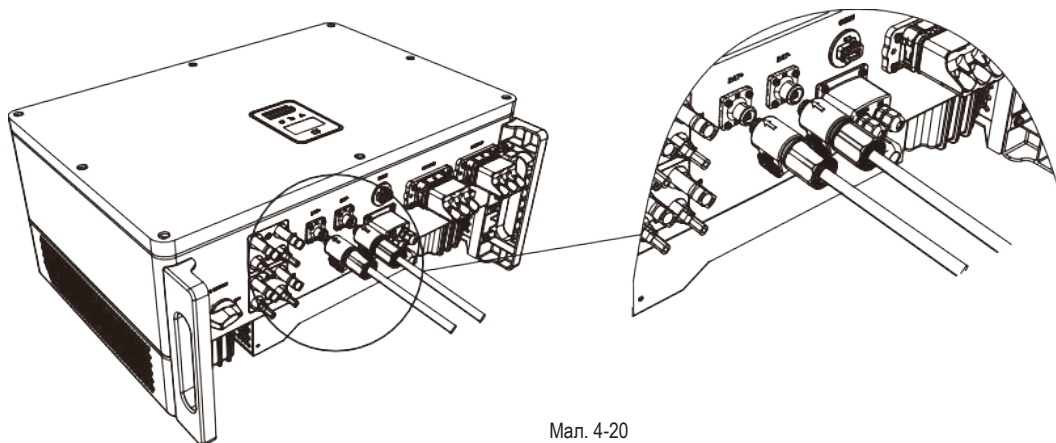
1. Перед підключенням акумулятора, будь ласка, переконайтеся в правильності полярності кабелю.



**УВАГА**

2. За допомогою мультиметра виміряйте напругу акумуляторної батареї і переконайтеся, що напруга знаходиться в межах допустимого для інвертора значення і полярність дотримані правильно.

5) Вставте позитивні та негативні роз'єми в клему акумуляторної батареї інвертора відповідно. Стрілка на роз'ємі повинна вказувати на стрілку на клемі акумулятора інвертора. Звук «клацання» означає, що збірка встановлена на місце, як показано на малюнку 4-20:



Мал. 4-20

### 4.3.5 Підключення виходу змінного струму

1. При підключенні виходу змінного струму необхідно враховувати наступні принципи:

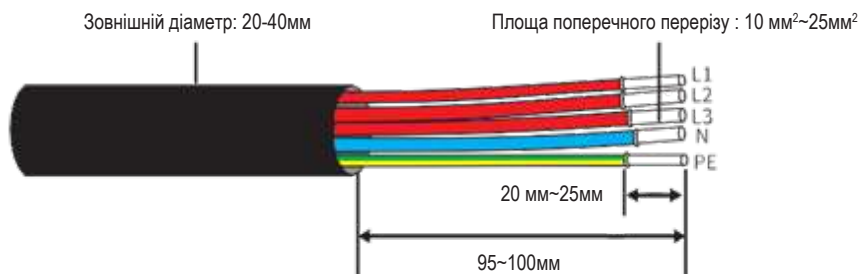
- 1) Потрібен незалежний вимикач змінного струму як на мережевому, так і на резервному виході, а також будь-яке навантаження не може бути прикладене безпосередньо до інвертора.
- 2) Перед підключенням кабелю змінного струму, будь ласка, переконайтеся, що всі джерела живлення постійного і змінного струму від'єднані від інвертора.
- 3) Перед підключенням до електромережі переконайтеся, що напруга та частота електромережі відповідають вимогам, що пред'являються до інвертора. Більш детальну інформацію наведено в розділі технічних параметрів.

#### 2. Процедури складання роз'єму змінного струму

Рекомендований кабель змінного струму та вимикач змінного струму для трифазних гібридних інверторів серії Stromherz потужністю 15 ~ 33 кВт наведені в наступній таблиці:

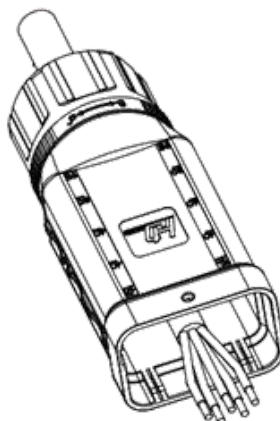
Модель	S-15K-H	S-17K-H	S-20K-H	S-25K-H	S-29.9K-H	S-30K-H	S-33K-H
Перетин жили мідного кабелю (мм <sup>2</sup> )	6-10	8-10	8-10	16-25	16-25	16-25	16-25
Автоматичний вимикач змінного струму (А)	32	40	40	50	63	63	63

Відповідно до наведеної вище таблиці, виберіть відповідний кабель змінного струму, зніміть ізоляційну оболонку кабелю змінного струму на 95-100 мм і зніміть оболонку з сердечника проводів 3L/PE / N на 20-25 мм, як показано на малюнку 4-21:



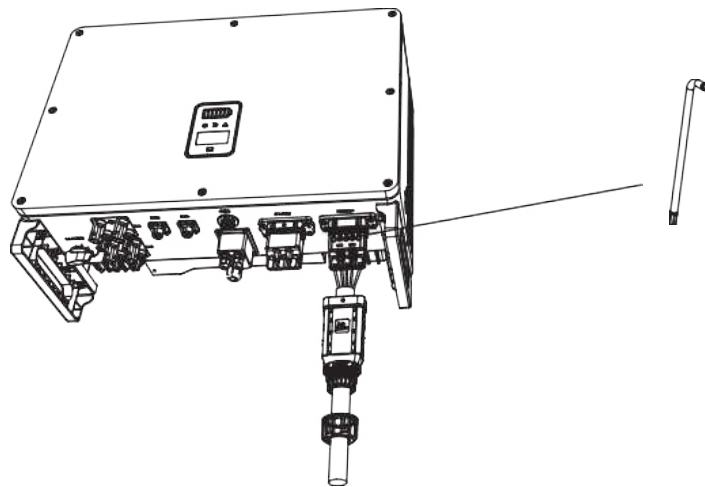
Мал 4-21

2) Протягніть зачищений провід по черзі в контргайку і основний корпус (гнучкий провід необхідно приклепати до ізольованої клеми), як показано на мал. 4-22:



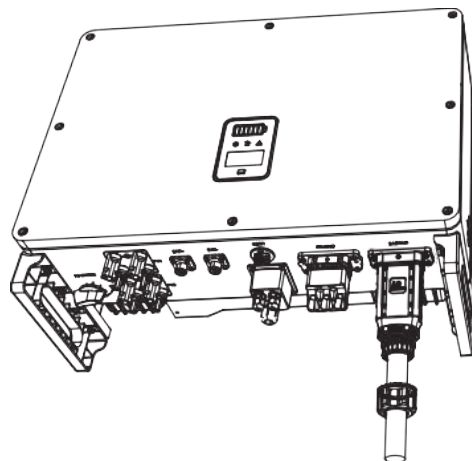
Мал 4-22

3) Вставте кабель у гумовий сердечник відповідно до послідовності проводів і спостерігайте, чи правильно вставлений кабель на місці через спеціальний отвір і, нарешті, обтисніть його викруткою, як показано на малюнку 4-23:



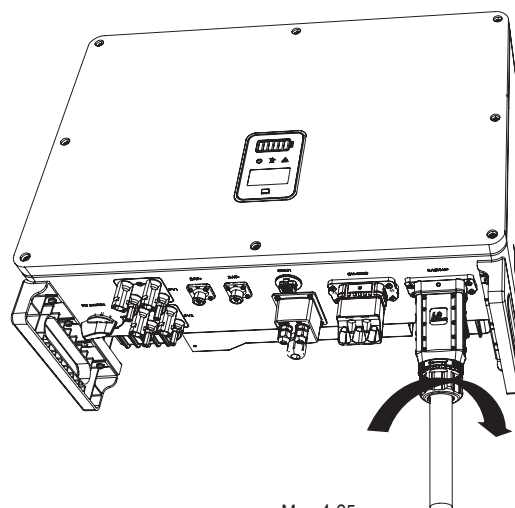
Мал 4-23

4) Вставте плоский кабель на місце, встановіть праву верхню кришку і зафіксуйте оригінальними гвинтами. Як показано на малюнку 4-24:



Мал 4-24

5) Затягніть гайку гайковим ключем з відкритим кінцем і завершіть установку «кляцання, кляцання, кляцання», як показано на малюнку 4-25:



Мал 4-25



**ПОПЕРЕДЖЕННЯ**

Будь ласка, розрізняйте мережевий порт і резервний порт і не плутайте мережевий порт і резервний порт при підключенні.



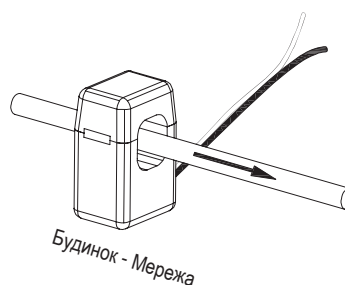
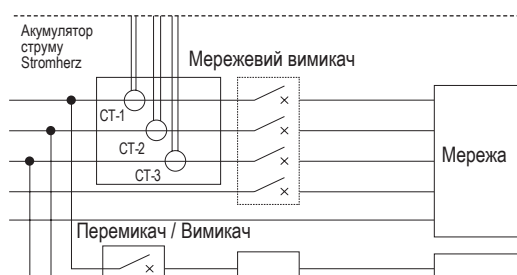
**ПРИМІТКА**

Немає необхідності підключати поліетиленові дроти до резервного порту змінного струму

## 4.4 ПІДКЛЮЧЕННЯ ЛІЧИЛЬНИКА І ТРАНСФОРМАТОРА СТРУМУ

1) Перетворювач струму, який також називають трансформатором струму, зазвичай встановлюється на протипожежних проводах між навантаженнями будинку та електромережу, як показано на малюнку 4-26.

Лічильник може бути встановлений в розподільній шафі змінного струму або в інших місцях, недоступних для дітей. Трансформатор струму Stromherz має вбудований кабель довжиною 2 м, який може бути подовжений максимум до 5 м.



Мал. 4-26 Схема підключення трансформатора струму



**УВАГА**

Напрямок установки трансформатора струму і послідовність фаз повинні строго відповідати інструкціям, наведеним в посібнику користувача, в іншому випадку інвертор може працювати неправильно.



**УВАГА**

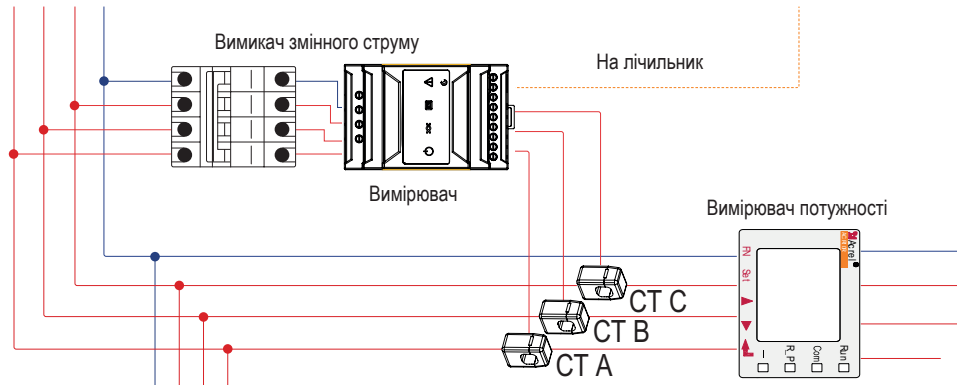
Трансформатор струму повинен відповідати порту в лічильнику, а з'єднання між трансформатором струму і лічильником повинен бути надійним, в іншому випадку це може вплинути на точність вимірювання трансформатора струму.



**ПРИМІТКА**

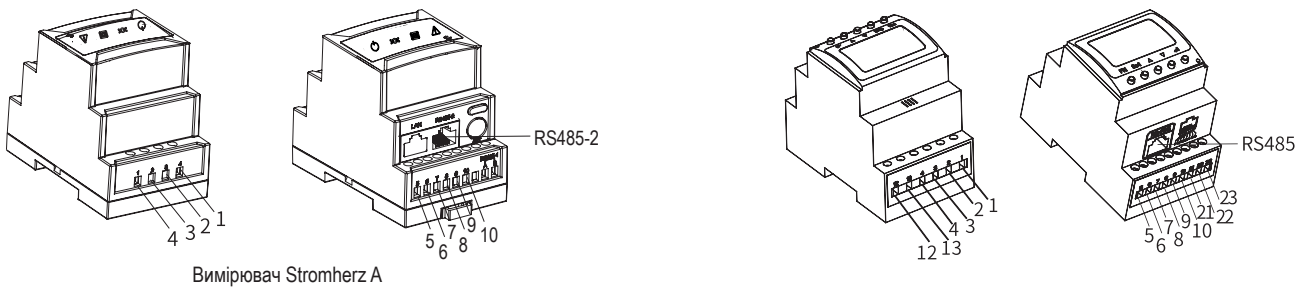
Номинальний струм трансформатора струму в блоці приладів інвертора становить 90 А, а максимально допустимий діаметр кабелю, що підключається - 16 мм. Якщо максимальний струм, що проходить через трансформатор струму, перевищує номінальний струм або діаметр кабелю перевищує 16 мм, будь ласка, зверніться за допомогою до компанії Stromherz.

2) Трансформатори струму були підключені до лічильника, коли ви їх отримали, і вам просто потрібно дотримуватись електричної схеми в лічильнику, щоб підключити трансформатор струму, як показано на малюнок 4-27.



Мал. 4-27 Схема підключення лічильника

Визначення клем лічильника, як показано в таблиці нижче:



№	Визначення	Функція
1	L1	L1 / L2 / L3 / N підключається до мережі для визначення напруги в електромережі
2	L2	
3	L3	
4	N	
5	L1-S1	Підключіть трансформатор струму для визначення струму
6	L1-S2	
7	L2-S1	
8	L2-S2	
9	L3-S1	
10	L3-S2	
12	/	/
13	/	/
RS485-2	RS485	Зв'язок з інвертором

№	Визначення	Функція
1	L1	L1 / L2 / L3 / N підключається до мережі для визначення напруги в електромережі
2	L2	
3	L3	
4	N	
5	L1-S1	Підключіть трансформатор струму для визначення струму
6	L1-S2	
7	L2-S1	
8	L2-S2	
9	L3-S1	
10	L3-S2	
12	L	Живлення здійснюється від мережі
13	N	
RS485	RS485	Зв'язок з інвертором

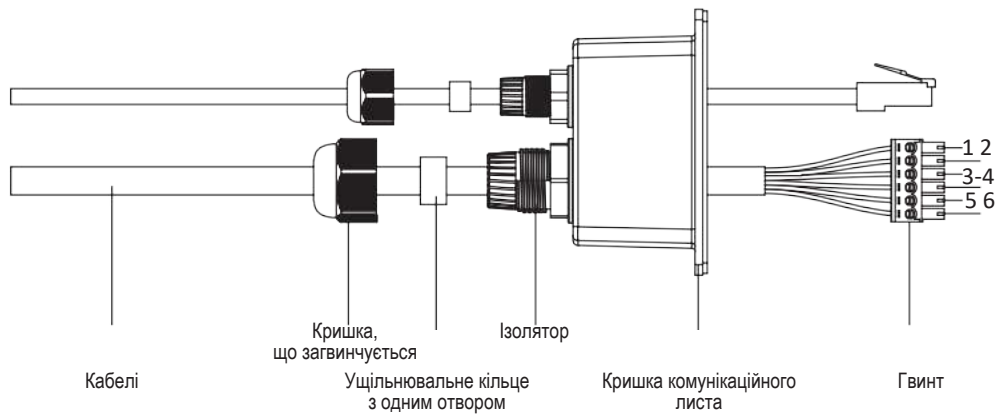
Мал. 4-28 Визначення клем лічильника

Будь ласка, зверніться до глави 4.4.2 для отримання інформації про зв'язок між лічильником і інвертором.

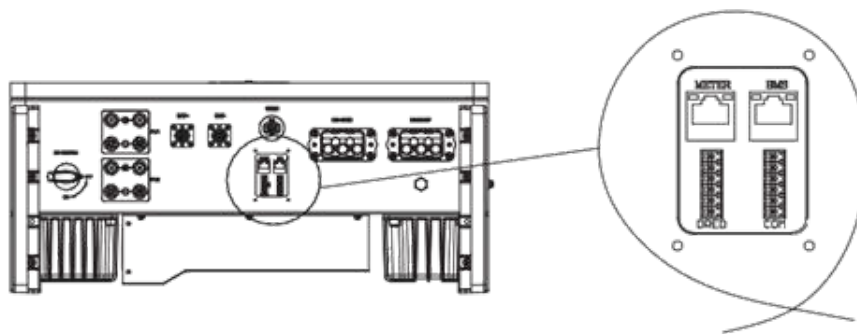
## 4.5 КОМУНІКАЦІЙНЕ ПІДКЛЮЧЕННЯ

### 4.5.1 Ілюстрація комунікаційної проводки

Всі комунікаційні порти приховані за комунікаційним клемми в нижній частині інвертора, який включає порт лічильника, порт CAN, порт BMS, порт EMS, порт RLYOUT, порт DRED, як показано на малюнок 4-29, 4-30.

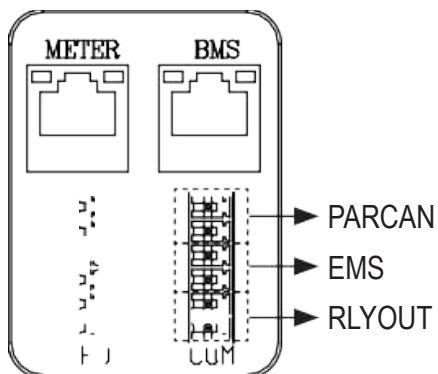


Мал. 4-29



Мал. 4-29

Інтерфейс зв'язку інвертора і його визначення наведені в таблиці нижче:

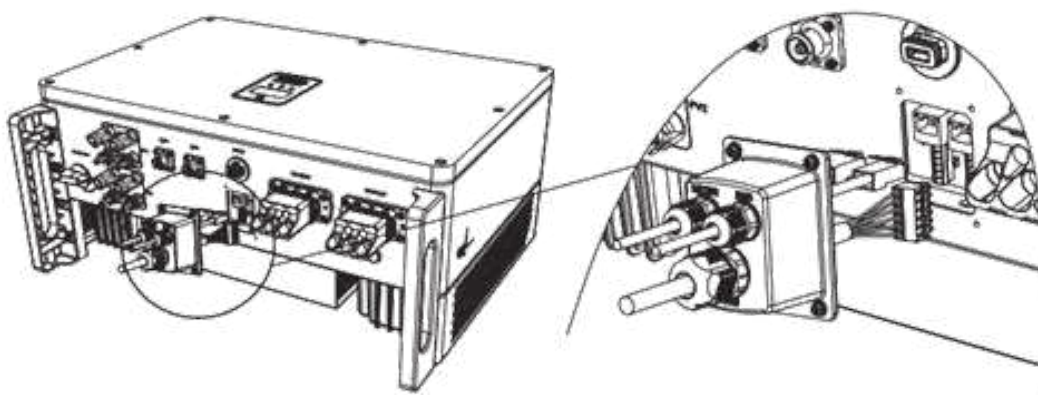


Тип	Визначення
ВИМІРЮВАННЯ	Зв'язок з лічильником
BMS	Зв'язок з BMS
DRED	Для використання в Австралії / одна кнопка для відключення
PARCAN	Паралельний інтерфейс шини зв'язку CAN
EMS	Інтерфейс диспетчеризації електроживлення EMS
RLYOUT	Вихід з сухим контактом, група нормально розімкнутих пасивних сухих контактів

Мал. 4-31 Визначення клем зв'язку



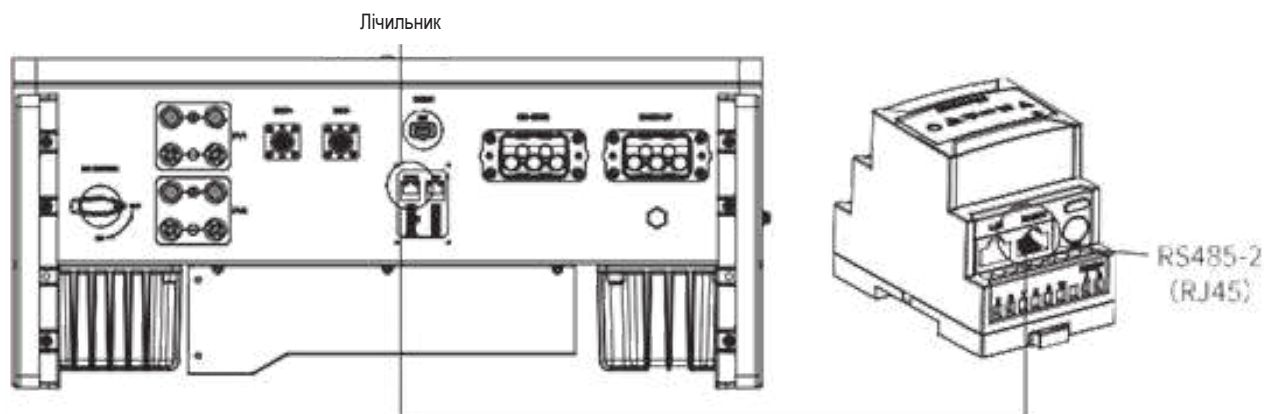
Зніміть кришку комунікаційних портів за допомогою викрутки, пропустіть всі комунікаційні кабелі через отвори і, слідуючи наведеному нижче рисунку, підключіть кожен з комунікаційних кабелів. Коли всі кабелі підключені, встановіть кришку на місце і закрутіть захисні ковпачки на отворах, як показано на малюнку 4-32:



Мал. 4-32

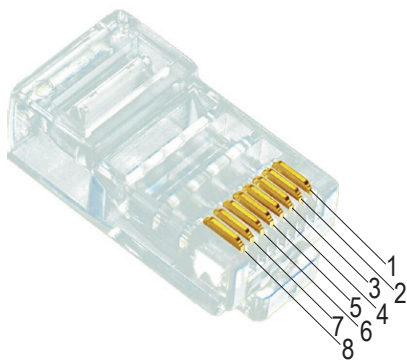
#### 4.5.2 Зв'язок між інвертором і лічильником.

Зв'язок між лічильником і інвертором здійснюється за допомогою інтерфейсного кабелю RJ45. Кабель зв'язку вимірювача довжиною 10 м вже підключений до перетворювача на момент отримання, цей кабель може бути подовжений до 100 м. Вставте головки RJ45 в порт RS485 вимірювача, який показаний на малюнок 4-33.



Мал. 4-33

Послідовність підключення клем RJ45 і їх визначення наведені в таблиці 4-34.



№	Колір:	Сторона лічильника	Сторона батареї
1	Помаранчевий і білий	/	RS485_A
2	Помаранчевий	/	RS485_B
3	Зелений і білий	RS485_B	/
4	Синій	/	CAN_H
5	Синій і білий	/	CAN_L
6	Зелений	RS485_A	/
7	Коричневий і білий	RS485_B	/
8	Коричневий	RS485_A	/

Мал. 4-34 Послідовність підключення клем RJ45 і їх визначення

#### 4.5.3 Зв'язок між інвертором і акумулятором.

Зв'язок між лічильником і інвертором здійснюється за допомогою інтерфейсного кабелю RJ45. Кабель зв'язку з акумулятором довжиною 3 м вже підключений до інвертора, коли ви його отримали, і вам просто потрібно підключити його до інтерфейсу BMS інвертора та акумулятора.

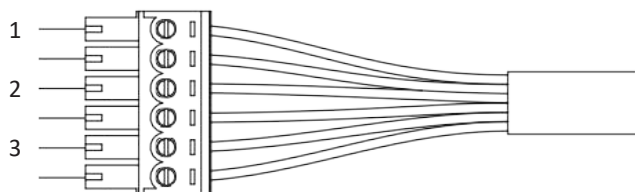


**ПРИМІТКА**

Перед покупкою акумулятора ви повинні переконаватися в тому, що вибраний вами акумулятор включений в список схвалених акумуляторів компанії Stromherz, в іншому випадку система може працювати неправильно. Будь ласка, зв'яжіться з вашим установником або сервісною службою Stromherz для отримання підтвердження, якщо ви у цьому не впевнені.

#### 4.5.4 Паралельне підключення декількох інверторів / EMS / Сухий контакт релейного виходу

Для паралельного підключення декількох інверторів, EMS і сухого контакту релейного виходу використовується 6-контактна клема з правого боку, а для підключення можна використовувати відповідну 6-контактну клеми в коробці з аксесуарами, як показано на малюнку 4-35.

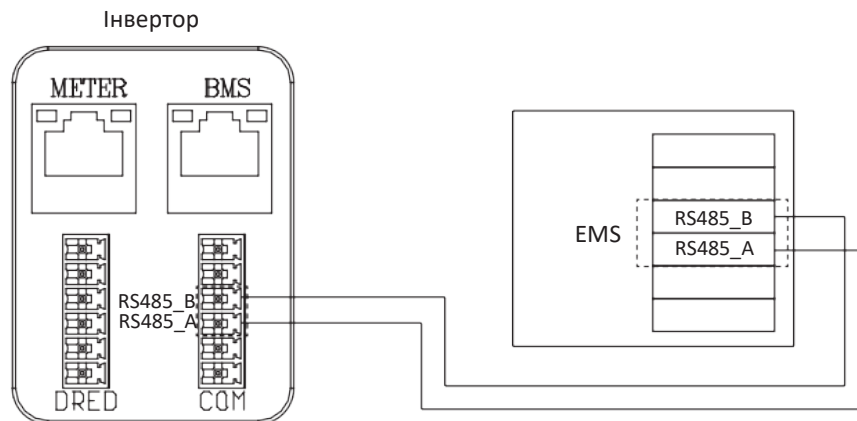


Мал.4-35 Паралельне підключення / EMS / Клема сухого контакту релейного виходу

Визначення клеми:

№	1	2	3	4	5	6
Визначення	CAN PAR		EMS		RLY OUT	
	CAN_H	CAN_L	RS485_B	RS485_A	RLY_COM	RLY_NO

1) Для управління роботою гібридного інвертора необхідно підключити комунікаційний кабель EMS через EMS, а зв'язок між EMS і інвертором здійснюється по протоколу RS485.



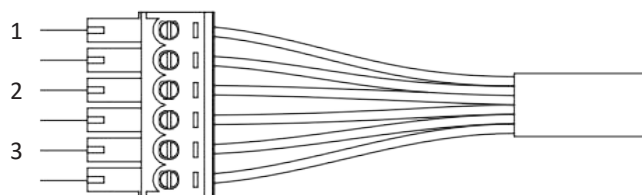
Мал. 4-36 Схема підключення системи EMS-зв'язку

2) Гібридний інвертор Stromherz S серії 15 ~ 33 кВт оснащений набором сухих контактів релейного виходу з напругою 230 В змінного струму/ 1 А або 30 В постійного струму/ 1 А, які дуже корисні в деяких особливих випадках, наприклад, в повністю автономній системі, і можуть використовуватися для запуску резервного генератора. Будь ласка, зв'яжіться з вашим установником або сервісною службою Stromherz, щоб отримати більш докладні інструкції з експлуатації.

#### 4.5.5 Підключення до DRED

Інтерфейс DRED призначений лише для Австралії та Нової Зеландії відповідно до їхніх правил безпеки, і компанія Stromherz не надає Замовнику пристрої DRED.

Для підключення DRED використовується 6-контактний роз'єм з лівого боку, і ви можете використовувати відповідний 6-контактний роз'єм у коробці аксесуарів для підключення, як показано на малюнок 4-37.



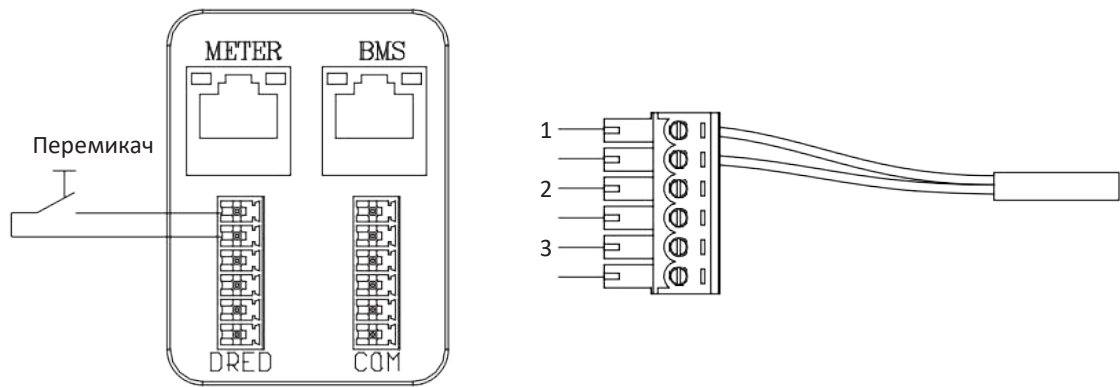
Мал. 4-37 Клема DRED

Визначення терміналу DRED:

№	1	2	3	4	5	6
Визначення	COM/DRMO	REFGEN	DRM4/8	DRM3/7	DRM2/6	DRM1/5

#### 4.5.6 Одна кнопка для відключення

Гібридний інвертор Stromherz S потужністю 15 ~ 33 кВт поставляється в стандартній комплектації з функцією відключення однією кнопкою, і ви можете використовувати цю функцію, підключивши зовнішній перемикач до інтерфейсу DRED, якщо це необхідно в місці установки. Зовнішній вимикач не входить в комплект поставки наших аксесуарів. Будь ласка, зверніться до Малюнка 4-38 для підключення зовнішнього комутатора.



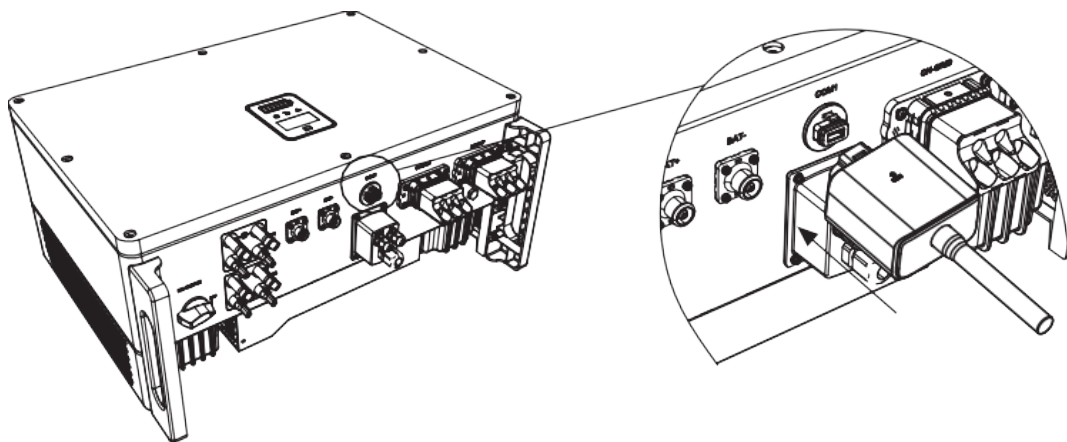
Малюнок 4-38 Одна кнопка для відключення клеми

Визначення клеми:

№	1	2	3	4	5	6
Визначення	COM/DRMO	REFGEN	/	/	/	/

## 4.6 УСТАНОВКА ПРИБОРУ МОНІТОРИНГУ

Гібридний інвертор Stromherz S потужністю 15-33 кВт підтримує зв'язок по Wi-Fi, локальній мережі і 4G. Підключіть модуль Wi-Fi, LAN або 4G до порту COM1 внизу інвертора (як показано на малюнку 4-39). Легкий звук «кляцання» під час встановлення означає, що вузол на місці.



Малюнок 4-39 Установка контрольного пристрою



**ПРИМІТКА**

1. Для першої установки необхідно налаштувати модуль версії WiFi на маршрутизаторі. Якщо ім'я маршрутизатора або пароль будуть змінені, потрібно переналаштувати ключ Wi-Fi. Для отримання більш детальної інформації, будь ласка, зверніться до продавця.
2. Якщо DHCP увімкнено на маршрутизаторі, модуль версії локальної мережі не потрібно налаштовувати. В іншому випадку, будь ласка, зверніться до продавця.



**УВАГА**

Не торкайтеся водонепроникного роз'єму в гнізді для карт пам'яті, за винятком випадків заміни SIM-карти. У цьому випадку, будь ласка, після заміни SIM-карти переконайтеся, що гніздо для карти пам'яті повністю закрито заглушкою, захищеною від атмосферних впливів. Будь-які пошкодження, спричинені неправильним розміщенням водонепроникної вилки, призведуть до анулювання гарантії.

## 5 ЗАПУСК І ЗУПИНКА

### 5.1 ЗАПУСК ІНВЕРТОРА

При запуску інвертора виконайте наступні дії:

- 1) Спочатку увімкніть вимикач змінного струму (замкніть автоматичний вимикач змінного струму).
- 2) Поверніть перемикач постійного струму в нижній частині інвертора в положення ON (Увімкнено).
- 3) Увімкніть вимикач літєвої батареї.
- 4) Інвертор почне перевіряти вхідні параметри постійного і змінного струму і виконувати самоконтроль, і якщо все в нормі, інвертор почне працювати відповідно до режиму роботи, який ви встановили в додатку. Дисплей і індикатори інвертора будуть відображати відносні параметри і стан.

### 5.2 ЗУПИНІТЬ ІНВЕРТОР

При виключенні інвертора, будь ласка, виконайте наступні дії:

- 1) Спочатку вимкніть інвертор за допомогою програми або кнопки на дисплеї.
- 2) Від'єднайте вимикачі з боку мережі і навантаження.
- 3) Вимкніть акумуляторний вимикач і від'єднайте вимикач постійного струму на стороні акумулятора (за наявності).
- 4) Зачекайте 30 секунд, а потім переведіть перемикач постійного струму інвертора в положення OFF (Вимкнено). В цей час в конденсаторі інвертора залишається заряд. Перед початком роботи зачекайте 5 хвилин, поки інвертор повністю не знеструмиться.
- 5) Від'єднайте кабелі змінного та постійного струму.

## 6 ЗАГАЛЬНА ЕКСПЛУАТАЦІЯ

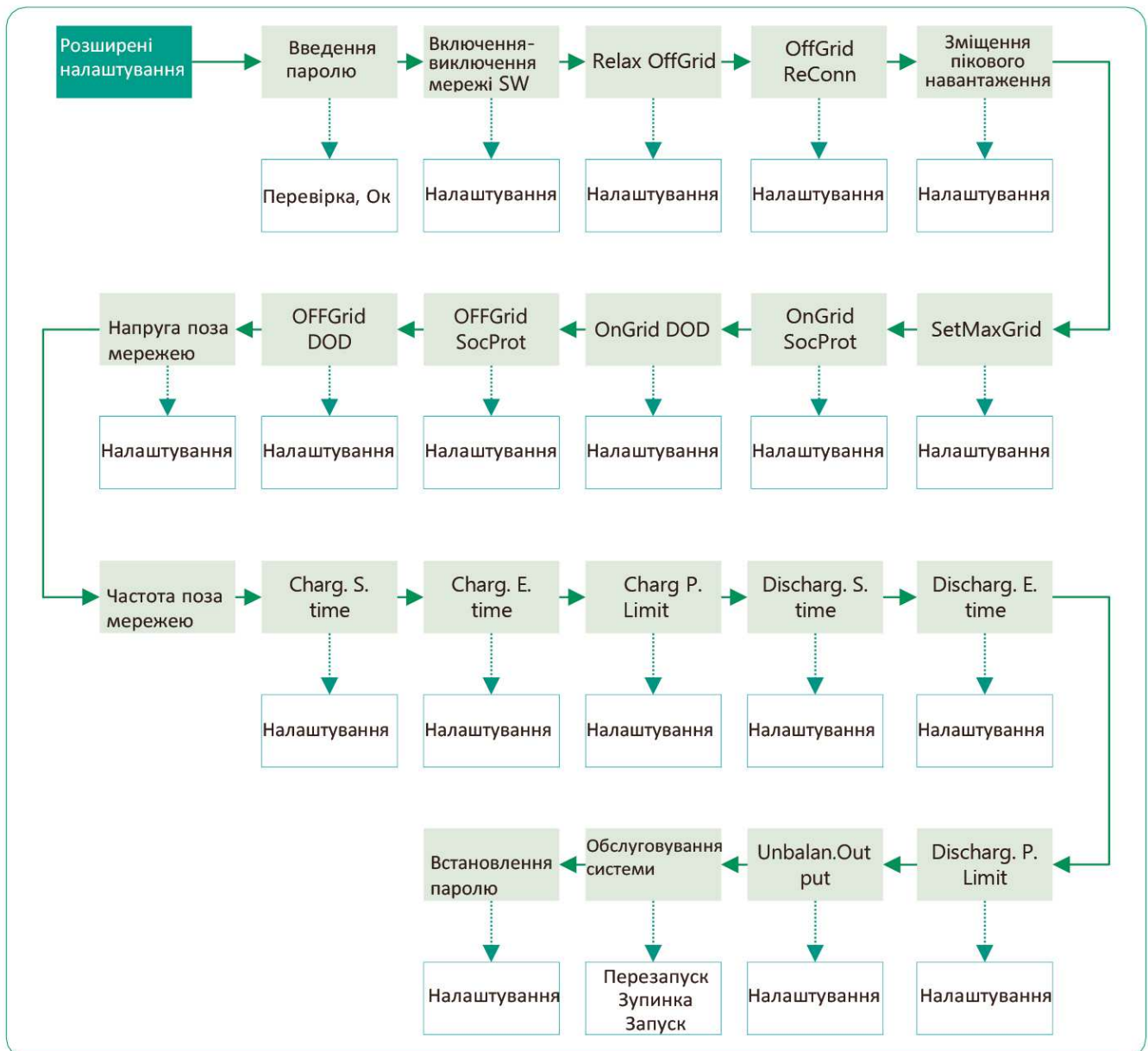
### 6.1 УПРАВЛІННЯ ДИСПЛЕЙ

Коли інвертор увімкнено, на OLED-дисплеї відображаються наступні інтерфейси, а OLED-дисплей дозволяє користувачеві перевіряти різну інформацію про роботу та змінювати налаштування інвертора. Будь ласка, ознайомтеся з наступною схемою роботи дисплея для отримання більш докладної інформації:





### 6.1.3 Розширені налаштування



Скорочення і повна назва інвертора відображаються на дисплеї в довідковій таблиці

Скорочення	Повна назва
Режим роботи	Поточний режим роботи / Налаштування режиму роботи
Зміщення пікового навантаження	Перемикач функції перемикання максимального навантаження
SetMaxGrid kVA	Встановить максимально допустиму потужність від мережі (за умови, що включено перемикання пікового навантаження)
OnGrid SocProt.	OnGrid Bettery Soc Protection
OnGrid DOD	Скидання глибини в мережі
OffGrid SocProt.	OffGrid Soc Protecttion
OFFGrid DOD	Скидання глибини поза мережею
Напруга поза мережею	Налаштування напруги поза мережею
Частота поза мережею	Налаштування частоти поза мережею
Discharg.S.time	Час початку скидання (доступно в економічному режимі)
Discharg.E.time	Час закінчення скидання (доступно в економічному режимі)
Discharg.P.Lim.	Обмеження потужності розряду (доступно в економічному режимі)
Зарядж. S.time	Час початку зарядки (Доступно в економічному режимі)
Зарядж. E.time	Час закінчення зарядки (доступно в економічному режимі)
Зарядж. P.Lim.	Обмеження потужності зарядки (доступно в економічному режимі)
Unbalan. Вихід	Трифазний несиметричний вихідний перемикач в мережі
Включення-виключення мережі SW	Автономна функція SW (інвертор автоматично переключиться в автономний режим для забезпечення резервного живлення Бічне джерело живлення, коли балка несправна або вимкнена)
Relax OffGrid	Зменшіть чутливість увімкнення / вимкнення мережі (застосовується в тих місцях, де мережа є нестабільною або інвертор з якихось причин завжди переходить в автономний режим)
OffGrid ReConn.	Коли електромережа відключена, інвертор може автоматично перезапустити резервний вихід після спрацювання захисту від збою або перевантаження, якщо включений режим автономного перезапуску. В іншому випадку, резервний вихід потрібно перезапустити вручну
Оновлення FW	Оновлення вбудованого ПЗ
Е-День /	Щоденне вироблення енергії
Е-Загальний	Загальна генерація енергії
Год-Всього	Загальна кількість годин генерації
Інформація про систему	Системна інформація
Версія FW	Версія ПЗ
SN	Серійний номер
Інформація про несправності	Інформація про несправність
RSSI	Індикатор рівня прийнятого сигналу
Скидання Wi-Fi	Скидання Wi-Fi
Поле доступу до Wi-Fi	Перезавантаження Wi-Fi, щоб перезавантажити модуль Wi-Fi до заводських налаштувань
Скидання налаштувань локальної мережі	Скидання налаштувань локальної мережі



Скорочення	Повна назва
Налаштування DHCP	Увімкнення або вимкнення функції DHCP
IP-адреса	Якщо DHCP вимкнено, встановіть статичну IP-адресу
Адреса шлюзу	Якщо DHCP вимкнено, встановіть IP-адресу шлюзу
Маска підмережі	Якщо DHCP вимкнено, встановіть маску підмережі
DNS-адреса	Якщо DHCP вимкнено, встановіть адресу сервера доменних імен
Ліміт експорту	Функціональний перемикач обмеження експорту по мережі
Подача в мережу	Встановіть відсоток потужності, яка може подаватися в мережу
Повторне з'єднання	Час повторного підключення через несправність
Коефіцієнт трансформатора струму:	Налаштування передавального числа трансформатора струму
Modbus Addr	Налаштування адреси Modbus
Battery_ID Set	Встановлення моделі батареї
Обслуговування системи.	Технічне обслуговування системи, включаючи зупинку і запуск інвертора, перезапуск системи

## 6.2 НАЛАШТУВАННЯ КОДУ КРАЇНИ (КОДУ БЕЗПЕКИ)

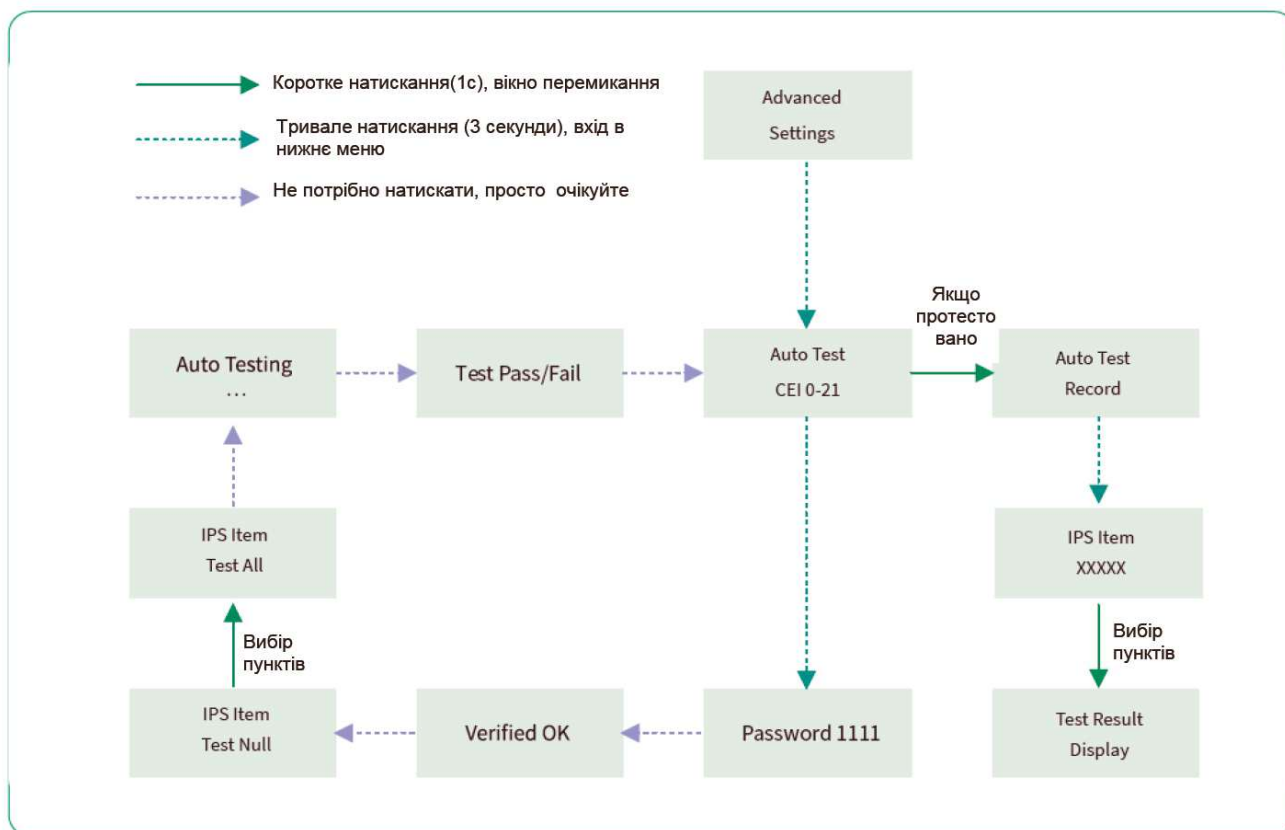
Будь ласка, встановіть «Код країни (Код безпеки)» в меню «Установка безпеки» в розділі «Загальні налаштування». Будь ласка, дотримуйтесь цієї схеми, щоб задати «Код країни (код безпеки)»:



## 6.3 АВТОМАТИЧНЕ ТЕСТУВАННЯ

За замовчуванням ця функція відключена і буде діяти тільки відповідно до правил техніки безпеки Італії. Коротко натисніть кнопку кілька разів, поки на екрані не з'явиться напис «Auto Test CEI 0-21», Натисніть і утримуйте кнопку 3 секунди, щоб активувати функцію «Auto Test». Після завершення автоматичного тестування коротко натисніть кнопку кілька разів, поки на екрані не з'явиться напис «запис автоматичного тестування», і утримуйте кнопку 3 секунди, щоб перевірити результати тесту.

Підключіть кабель змінного струму, після підключення інвертора до електромережі почнеться автоматичне тестування, ознайомтеся з і кроками, наведеними нижче:



Автоматичне тестування почнеться, коли буде обраний правильний тестовий елемент, а по завершенні на екрані відобразиться результат тесту. Якщо тест пройшов успішно, на дисплеї з'явиться напис «Test Pass», в іншому випадку з'явиться напис «Test Fail». Після перевірки кожного елемента інвертор повторно підключається до мережі і автоматично запускає наступний тест відповідно до вимог стандарту CEI 0-21.

## 6.4 ДОДАТОК ДЛЯ ОНЛАЙН-МОНІТОРИНГУ

Інвертор Stromherz оснащений портом моніторингу, який може збирати і передавати дані з інвертора на платформу моніторингу Stromherz за допомогою зовнішнього пристрою моніторингу. Будь ласка, ознайомтеся з паспортною табличкою виробу на бічній стороні корпусу, щоб ознайомитися з програмою моніторингу. При виникненні проблем із завантаженням зверніться до свого дилера або в службу технічної підтримки Stromherz .

## 7. ПОШУК І УСУНЕННЯ НЕСПРАВНОСТЕЙ

### 7.1 ПОВІДОМЛЕННЯ ПРО ПОМИЛКУ

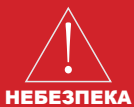
Гібридний інвертор Stromherz S потужністю 15-33 кВт розроблений відповідно до стандартів роботи мережі і відповідає вимогам безпеки і електромагнітної сумісності. Перед відправкою інвертор пройшов серію ретельних випробувань, щоб переконатися в його стійкій і надійній роботі.

При виникненні несправності на OLED-дисплеї відображається відповідне повідомлення про помилку, і в цьому випадку інвертор може перестати подавати живлення в мережу. Нижче перераховані повідомлення про несправності і відповідні їм методи усунення неполадок:

Повідомлення про помилку	Опис	Рішення
Mains Lost	Відключення електромережі, вимикач змінного струму або електричний ланцюг відключені.	<ol style="list-style-type: none"> <li>1. Перевірте, чи не відключено живлення від мережі.</li> <li>2. Перевірте, чи добре підключені вимикач змінного струму та клемма.</li> </ol>
Grid Voltage Fault	При перенапруженні або зниженні напруги мережі напруга мережі вище або нижче встановленого значення захисту.	<ol style="list-style-type: none"> <li>1. Перевірте, чи напруга в кабелі змінного струму занадто висока, що може призвести до підвищення напруги в мережі. Замініть кабель змінного струму на більш товстий, якщо він є.</li> <li>2. Розширте діапазон захисту від перенапруги, якщо це дозволено електричною компанією.</li> </ol>
Grid Frequency Fault	При перевищенні або зниженні частоти мережі частота мережі вище або нижче встановленого значення захисту.	<ol style="list-style-type: none"> <li>1. Перевірте правильність підключення кабелю змінного струму.</li> <li>2. Змініть на іншу країну з більш широким діапазоном захисту, якщо це дозволено місцевою електроенергетичною компанією.</li> </ol>
DCI Fault	Високий рівень вприскування постійного струму. Інвертор виявляє більш високу складову постійного струму на виході змінного струму.	<ol style="list-style-type: none"> <li>1. Перезапустіть інвертор.</li> <li>2. Зверніться за допомогою до інсталлятора або виробника.</li> </ol>
ISO Over Limitation	Низький опір ізоляції системи, який, як правило, викликаний поганою ізоляцією заземлення модуля / кабеля або в дощовому і вологому навколишньому середовищі.	<ol style="list-style-type: none"> <li>1. Перезапустіть інвертор.</li> <li>2. Перевірте, чи не пошкоджена ізоляція проводів в електричних мережах, акумуляторах і мережах змінного струму. Зверніться за допомогою до інсталлятора або виробника.</li> </ol>
GFCI Fault	Надмірний струм витоку.	<ol style="list-style-type: none"> <li>1. Перезапустіть інвертор.</li> <li>2. Перевірте, чи не пошкоджена ізоляція проводів в електричних мережах, акумуляторах і мережах змінного струму.</li> <li>3. Зверніться за допомогою до інсталлятора або виробника.</li> </ol>

Повідомлення про помилку	Опис	Рішення
PV Over Voltage	Вихідна напруга PV занадто висока	1. Зменшіть кількість фотоелектричних панелей, щоб переконатися, що напруга холостого ходу кожного ланцюга нижче максимально допустимої вхідної напруги інвертора
Bus Voltage Fault	Напруга на шині занадто висока.	1. Перевірте, чи не перевищує вхідна напруга допустимого значення. 2. Зверніться за допомогою до інсталятора або виробника.
Inverter Over Temperature	Температурна аномалія-температура всередині перетворювача надмірно висока і виходить за межі безпечного діапазону.	1. Перевірте, чи в нормі тепловиділення інвертора. 2. Зверніться за допомогою до інсталятора або виробника.
SPI Fault	Збій внутрішнього зв'язку. Викликаний сильним зовнішнім магнітним полем і т. д.	1. Перезапустіть інвертор. 2. Зверніться за допомогою до інсталятора або виробника.
E2 Fault	Аномалія внутрішньої пам'яті. Викл. сильним зовнішнім магнітним полем і т. д.	1. Перезапустіть інвертор. 2. Зверніться за допомогою до інсталятора або виробника.
GFCI Device Fault	Несправність в пристрої GFCI.	1. Перезапустіть інвертор. 2. Зверніться за допомогою до інсталятора або виробника.
AC Transducer Fault	Несправність датчика змінного струму.	1. Перезапустіть інвертор. 2. Зверніться за допомогою до інсталятора або виробника.
Relay Check Fail	При самоперевірці реле стався збій. Кабель нейтралі і заземлення підключений неправильно з боку мережі змінного струму або просто періодично виходить з ладу.	1. Перевірте за допомогою мультиметра наявність високої напруги (зазвичай вона повинна бути нижче 10 В) між N&PE кабелями на стороні змінного струму. Якщо напруга перевищує 10 В, це означає, що нейтральний і заземлений кабель неправильно підключений на стороні змінного струму, або перезапустіть інвертор. 2. Якщо кабель нейтралі і заземлення підключений правильно, будь ласка, зв'яжіться з компанією Stromherz.
Internal Fan Fault	Внутрішня несправність вентилятора.	1. Перезапустіть інвертор. 2. Зверніться за допомогою до інсталятора або виробника.
External Fan Fault	Аномалія зовнішнього вентилятора.	1. Вимкніть інвертор і від'єднайте кабелі змінного та постійного струму. 2. Перевірте, чи не засмічений вентилятор сторонніми предметами. Якщо ні, замініть вентилятор.
Bus Voltage Hard Fault	Занадто висока напруга на шині.	1. Перезавантажте інвертор. 2. Зверніться за допомогою до інсталятора або виробника.

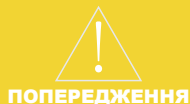
Повідомлення про помилку	Опис	Рішення
PV Power Low	Низька фотоелектрична потужність.	1. Перевірте, чи захищена частина фотоелектричної решітки. 2. Перевірте, чи достатньо сонячного світла надходить на ділянку встановленої фотоелектричної установки.
Bat OV	Вихідна напруга занадто висока	1. Перевірте, чи не перевищує напруга акумулятора верхньої межі його ємності. 2. Перевірте підключення клем акумулятора.
Backup OV	Резервна напруга занадто висока.	1. Перезапустіть інвертор. 2. Перевірте проводку на резервній стороні інвертора.
Bus Volt Low	Напруга на шині занадто низька.	1. Перезапустіть інвертор. 2. Зверніться за допомогою до інсталлятора або виробника.
Hard Fault	Інші несправності.	1. Перезапустіть інвертор. 2. Зверніться за допомогою до інсталлятора або виробника.
Backup OP	Перевантаження резервного виходу.	1. Відключіть навантаження, підключене на стороні резервного копіювання. 2. Перезавантажте інвертор.
Inverter OV	Резервна вихідна перенапруга.	1. Перезавантажте інвертор. 2. Зверніться за допомогою до інсталлятора або виробника.
Inverter OF	Резервний вихід по частоті.	1. Перезапустіть інвертор. 2. Зверніться за допомогою до інсталлятора або виробника.
Inverter OC	Надлишковий струм на резервному виході.	1. Перезапустіть інвертор. 2. Зверніться за допомогою до інсталлятора або виробника.
Phase Order Err	помилка послідовності фаз.	1. Перезапустіть інвертор. 2. Зверніться за допомогою до інсталлятора або виробника.
SCI Fault	Збій внутрішнього зв'язку. Викликаний сильним зовнішнім магнітним полем і т. д.	1. Перезапустіть інвертор. 2. Зверніться за допомогою до інсталлятора або виробника.
FLASH Fault	Аномалія внутрішньої пам'яті. Викл. сильним зовнішнім магнітним полем і т. д.	1. Перезапустіть інвертор. 2. Зверніться за допомогою до інсталлятора або виробника.
Meter Comm Fault	Несправність зв'язку інвертора і лічильника.	1. Перезапустіть інвертор. 2. Зверніться за допомогою до інсталлятора або виробника.
Battery Fault	Несправність акумулятора	1. Перезапустіть інвертор. 2. Зверніться за допомогою до інсталлятора або виробника.



Небезпека пошкодження інвертора або отримання травм через неправильне обслуговування!

Завжди майте на увазі, що інвертор живиться від двох джерел: фотоелектричних ланцюгів і електричної мережі. Перед виконанням будь-яких робіт з технічного обслуговування дотримуйтесь наступної процедури.

1. Вимкніть автоматичний вимикач змінного струму, а потім встановіть Вимикач навантаження постійного струму інвертора в положення OFF (Вимкнено).;
2. Зачекайте принаймні 5 хвилин, поки внутрішні конденсатори повністю розрядяться;
3. Перш ніж потягнути за будь-якої роз'єм, переконайтеся у відсутності напруги або струму.



Не дозволяйте доступу некваліфікованих фахівців!

Необхідно встановити тимчасовий попереджувальний знак або шлагбаум, щоб не підпускати некваліфікованих осіб під час виконання робіт з електричного підключення та сервісного обслуговування.



Перезапускайте інвертор тільки після усунення несправності, що знижує безпеку.

Ніколи не замінюйте довільно будь-які внутрішні компоненти.

Для отримання будь-якої підтримки з технічного обслуговування, будь ласка, звертайтеся в компанію Stromhez. В іншому випадку компанія Stromhez не несе відповідальності за будь-яку заповідяну шкоду.



Ніколи не слід проводити технічне обслуговування пристрою відповідно до Інструкції з експлуатації за відсутності належних інструментів, випробувального обладнання або останньої редакції посібника, яка була б чітко і досконально зрозуміла.

Пункти	Методи	Періодичні
Очищення системи	Перевірте температуру і рівень запиленості інвертора. При необхідності очистіть корпус інвертора. Перевірте, чи в порядку повітрязабірник і повітровипускний отвір. При необхідності очистіть повітрязабірник і повітровипускний отвір.	Від шести місяців до року (це залежить від вмісту пилу в повітрі).

Модель	S-15K-H	S-17K-H	S-20K-H	S-25K-H
<b>Фотоелектричний вхід</b>				
Макс. Вхідне значення ФЕМ (Вт)	22 500	25 500	30 000	37 500
Пускова напруга (В)	190	190	190	190
Макс. Вхідна напруга постійного струму (В)	1000	1000	1000	1000
Номинальна вхідна напруга пост. струму (В)	620	620	620	620
Діапазон напруги МРРТ (В)	200-850	200-850	200-850	200-850
Кількість МРРТ	2	2	2	2
Кількість входів постійного струму на МРРТ	2	2	2	2
Макс. Вхідний струм (А)	32/32	32/32	32/32	32/32
Макс. Струм короткого замикання (А)	40/40	40/40	40/40	40/40
струм зворотної подачі на матрицю (А)	0	0	0	0
<b>Акумулятор</b>				
Тип акумулятора	Літієва батарея (з BMS)			
Режим зв'язку з батареєю	CAN / RS485			
Діапазон напруги батареї (В)	200-800			
Максимальний зарядний струм (А)	50			
Максимальний струм розряду (А)	50			
Номинальний струм вбудованого запобіжника (А)	125			
<b>Вихід (мережа)</b>				
Номинальна вихідна потужність (Вт)	15 000	17 000	20 000	25 000
Макс. Вихідна потужність (Вт)	16 500	18 700	22 000	27 500
Номинальна вихідна потужність зм. струму (ВА)	15 000	17 000	20 000	25 000
Макс. Вхідна наявна потужність (ВА)	22,500 <sup>1</sup>	25,500 <sup>1</sup>	30,000 <sup>1</sup>	37,500 <sup>1</sup>
Номинальна вихідна напруга (В)	3L / N / PE 230 (400)			
Номинальна частота змінного струму (Гц)	50/60	50/60	50/60	50/60
Номинальний вихідний струм зм. струму (А)	21,7	24,6	29,0	36,2
Макс. Вихідний струм (А)	25,0	28,3	33,3	41,7
Коефіцієнт потужності	0,8 випередження ...0,8 відставання			
Максимальний загальний коефіцієнт гармонік	<3% при номінальній вихідній потужності			
DCI	<0.5%In			
<b>Вихід (резервний)</b>				
Номинальна вихідна потужність (Вт)	15 000	17 000	20 000	25 000
Макс. Вихідна потужність (Вт)	16 500	18 700	22 000	27 500
Номинальна корисна потужність резервного джерела живлення (ВА)	15 000	17 000	20 000	25 000
Макс. Наявна потужність (ВА)	16 500	18 700	22 000	27 500
Номинальний струм резервного виходу (А)	21,7	24,6	29,0	36,2
Макс. Вихідний струм (А)	25,0	28,3	33,3	41,7
Час перемикання ДБЖ	<10мс	<10мс	<10мс	<10мс
Номинальна вихідна напруга (В)	3L/N/PE 230 (400)			
Номинальна частота змінного струму (Гц)	50/60	50/60	50/60	50/60
Коефіцієнт гармонік напруги	<3% при лінійному навантаженні			

<sup>1</sup> - Максимальна споживана потужність від мережі означає максимальну потужність, що імпортується з комунальної мережі і використовується для забезпечення резервних навантажень і зарядження акумулятора.



Модель	S-15K-H	S-17K-H	S-20K-H	S-25K-H
<b>Ефективність</b>				
Макс. Ефективність	98.1%	98.1%	98.1%	98.2%
Європейська ефективність	97.3%	97.3%	97.3%	97.4%
Ефективність MPPT	99.9%	99.9%	99.9%	99.9%
Максимальна ефективність перетворення заряду акумулятора	97.2%	97.2%	97.2%	97.3%
Максимальна ефективність перетворення розряду батареї	97.2%	97.2%	97.2%	97.3%
<b>Захист</b>				
Захист від зворотної полярності пост. струму	Інтегрований			
Захист від зворотного підключення акумуляторної батареї	Інтегрований			
Захист опору ізоляції	Інтегрований			
Перемикач постійного струму	Додаткова			
Захист від перенапруги	Інтегрований			
Захист від перегріву	Інтегрований			
Захист від залишкового струму	Інтегрований			
Захист від миттєвої заборони повторного підключення генератора до розподільчої мережі, як що перед цим він був хоча б короткочасно відключений від мережі.	Зсув частоти, інтегрований			
Захист від перенапруги перемінного струму	Інтегрований			
Захист від перевантаження	Інтегрований			
Захист від короткого замикання зм. струму	Інтегрований			
<b>Загальні дані</b>				
Категорія перенапруги	PV: II; Основна: III			
Розміри (мм)	600 Вт * 400 год * 280D			
Вага (кг)	45			
Ступінь захисту	IP65			
Автономне споживання в нічний час (Вт)	<15			
Топологія	Залишковий трансформатор			
Діапазон робочих температур (°C)	-30~60			
Відносна вологість (%)	0~100			
Робоча висота (м)	3000			
Охолодження	Інтелектуальне охолодження вентилятором			
Рівень шуму (дБ)	1			
Дисплей	OLED і LED			
Комунікації	Wi-Fi/LAN (Додатково)			
<b>Відповідність</b>				
IEC62109, IEC62116, VDE4105, VDE0126, AS4777, RD1699, NBR16149, IEC61727, IEC60068, IEC61683, EN50549, EN61000, NRS097-2-1, IEC/EN 62477-1				



Модель	S-29.9K-H	S-30K-H	S-33K-H
<b>Фотоелектричний вхід</b>			
Макс. Вхідне значення ФЕМ (Вт)	44 850	45 000	49 500
Пускова напруга (В)	190	190	190
Макс. Вхідна напруга пост. струму (В)	1000	1000	1000
Номинальна вхідна напруга пост. струму (В)	620	620	620
Діапазон напруг МРРТ (В)	200-850	200-850	200-850
Кількість МРРТ-трекерів	2	2	2
Кількість входів постійного струму на МРРТ	2	2	2
Макс. Вхідний струм (А)	32/32	32/32	32/32
Макс. Струм короткого замикання (А)	40/40	40/40	40/40
струм зворотної подачі на матрицю (А)	0	0	0
<b>Акумулятор</b>			
Тип акумулятора	Літєва батарея (з BMS)		
Режим зв'язку з батареєю	CAN / RS485		
Діапазон напруги батареї (В)	200-800		
Максимальний зарядний струм (А)	50		
Максимальний струм розряду (А)	50		
Номинальний струм вбудованого запобіжника (А)	125		
<b>Вихід (мережа)</b>			
Номинальна вихідна потужність (Вт)	29 900	30 000	33 000
Макс. Вихідна потужність (Вт)	29 900	33 000	36 300
Номинальна вихідна потужність змінного струму (ВА)	29 900	30 000	33 000
Макс. Вхідна наявна потужність (ВА)	44,850 <sup>1</sup>	45,000 <sup>1</sup>	42,000 <sup>1</sup>
Номинальна вихідна напруга (В)	3L / N / PE, 230 (400)		
Номинальна частота змінного струму (Гц)	50/60	50/60	50/60
Номинальний вихідний струм змінного струму (А)	43,3	43,5	47,8
Макс. Вихідний струм (А)	49,8	50,0	55,0
Коефіцієнт потужності	0,8 випередження ...0,8 відставання		
Максимальний загальний коефіцієнт гармонік	<3% при номінальній вихідній потужності		
DCI	<0.5%In		
<b>Вихід (резервний)</b>			
Номинальна вихідна потужність (Вт)	29 900	30 000	33 000
Макс. Вихідна потужність (Вт)	29 900	33 000	36 300
Номинальна корисна потужність резервного джерела живлення (ВА)	29 900	30 000	33 000
Макс. Наявна потужність (ВА)	29 900	33 000	36 300
Номинальний струм резервного виходу (А)	43,3	43,5	47,8
Макс. Вихідний струм (А)	49,8	50,0	55,0
Час перемикання ДБЖ	<10мс	<10мс	<10мс
Номинальна вихідна напруга (В)	3L/N/PE, 230 (400)		
Номинальна частота змінного струму (Гц)	50/60	50/60	50/60
Коефіцієнт гармонік напруги	<3% при лінійному навантаженні		

<sup>1</sup> - Максимальна споживана потужність від мережі означає максимальну потужність, що імпортується з комунальної мережі і використовується для забезпечення резервних навантажень і зарядження акумулятора.

Модель	S-29.9K-H	S-30K-H	S-33K-H
<b>Ефективність</b>			
Макс. Ефективність	98.1%	98.1%	98.1%
Європейська ефективність	97.3%	97.3%	97.3%
Ефективність MPPT	99.9%	99.9%	99.9%
Максимальна ефективність перетворення заряду акумулятора	97.2%	97.2%	97.2%
Максимальна ефективність перетворення розряду батареї	97.2%	97.2%	97.2%
<b>Захист</b>			
Захист від зворотної полярності постійного струму	Інтегрований		
Захист від зворотного підключення акумуляторної батареї	Інтегрований		
Захист опору ізоляції	Інтегрований		
Перемикач постійного струму	Додаткова		
Захист від перенапруги	Інтегрований		
Захист від перегріву	Інтегрований		
Захист від залишкового струму	Інтегрований		
Захист від миттєвої заборони повторного підключення генератора до розподільчої мережі, якщо перед цим він був хоча б короткочасно відключений від мережі.	Зсув частоти, інтегрований		
Захист від перенапруги перемінного струму	Інтегрований		
захист від надмірного використання реклами	Інтегрований		
Захист від короткого замикання зм. струму	Інтегрований		
<b>Загальні дані</b>			
Категорія перенапруги	PV: II; Основна: III		
Розміри (мм)	600* 400* 280		
Вага (кг)	45		
Ступінь захисту	IP65		
Автономне споживання в нічний час (Вт)	<15		
Топологія	Залишковий трансформатор		
Діапазон робочих температур (°C)	-30~60		
Відносна вологість (%)	0~100		
Робоча висота (м)	3000		
Охолодження	Інтелектуальне охолодження вентилятором		
Рівень шуму (дБ)	1		
Дисплей	OLED і LED		
Комунікації	Wi-Fi/LAN (Додатково)		
<b>Відповідність</b>			
IEC62109, IEC62116, VDE4105, VDE0126, AS4777, RD1699, NBR16149, IEC61727, IEC60068, IEC61683, EN50549, EN61000, NRS097-2-1, IEC/EN 62477-1			

ДЛЯ НОТАТОК



# Never stop to charge



## STROMHERZ SERVICE GLOBAL CONTACT

Address: Nordex Holding LP,  
272 Bath Street, Glasgow,  
Scotland, G2 4JR, Nordex

info@stromherz.at  
www.stromherz.at  
+44 20 7692 8949