



# EPDM SOLAR POOL MAT

КЕРІВНИЦТВО  
КОРИСТУВАЧА



## :: ВСТУП

Система сонячного підігріву для басейну забезпечує вам та вашій родині економічно ефективний та екологічно освітлений спосіб зберегти ваш басейн теплим та приємним. На відміну від загальноприйнятої думки, сонячної енергії, навіть у холодній місцевості, достатньо, щоб підігріти басейн до літніх рівнів. Під час негоди може бути короткий період, коли вода в басейні стає прохолоднішою, однак кілька сонячних днів повернуть басейн до комфортної температури. Сонячні підігрівачі для басейнів є екологічно чистими, виробляють чисту енергію і не завдають шкоди навколишньому середовищу.

В залежності від використовуваної системи та установки, сонячний підігрів для басейну може окупитися за дуже короткий проміжок часу. Системи сонячного підігріву для басейнів зменшують витрату енергії, отже ви будете реально заощаджувати кожен день. Для будинку середнього розміру щорічна економія на рахунках за електроенергію може складати близько 300 доларів.

Рулони сонячної панелі виготовляється з матеріалу (етилен-пропіленовий та бутадієн-нітриловий каучуки + ПВХ), який практично несприйнятливий до ультрафіолетового випромінювання та озону та відрізняється високою стійкістю до хімічних речовин води басейну та суворого клімату.

## :: ПЕРЕВАГИ

- Може продовжити купальний сезон до 8-10 місяців
- Не мають експлуатаційних витрат
- Немає забруднень, не потрібне паливо
- Швидкий та простий монтаж
- Мінімальне технічне обслуговування



## :: КОМПЛЕКТАЦІЯ СИСТЕМИ ОБ'ЄМОМ 4 м<sup>2</sup>

Система сонячного підігріву поставляється в ящиках, об'ємом 4 м<sup>2</sup>, і містить необхідні компоненти для встановлення сонячного колектора на ваші дах, каркас або газон.



### ДОПОМІЖНІ ЧАСТИНИ

- Water Inlet/Outlet Joint – Патрубок Входу/Виходу води
- Collar – Комір
- End Cap – Торцева кришка (заглушка)
- Joint Pipe x6 – З'єднувальна трубка 6 шт.
- Screw x2 – Гвинт 2 шт.
- Screw Expansion Pipe x2 – Пластиковий анкер 2 шт.
- Mounting Base x2 – Монтажна база 2 шт.
- Cable Tie x6 – Кабельна стяжка 6 шт.
- Clamp x2 – Затиск 2 шт.
- Rope x1 – Мотузка 1 шт.
- Black Ring x6 – Чорне ущільнювальне кільце 6 шт.



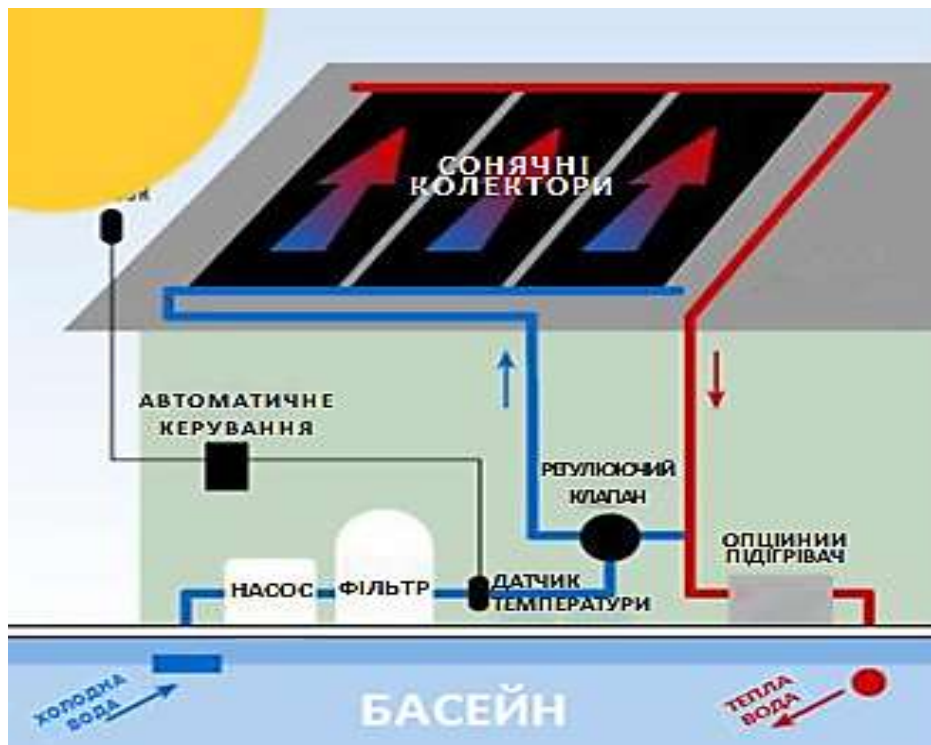
## :: ВИМОГИ ДО ІНСТРУМЕНТУ ТА УСТАТКУВАННЯ

**Необхідний інструмент:** Свердла; пістолет-екструдер (для клейових труб), міні-ролик для шпалер, викрутки, лезо для ножівки.

**Необхідне устаткування та додаткове приладдя:** Бустерний насос, 3-ходовий регулюючий клапан, сонячний контролер, незворотний клапан і т.д.

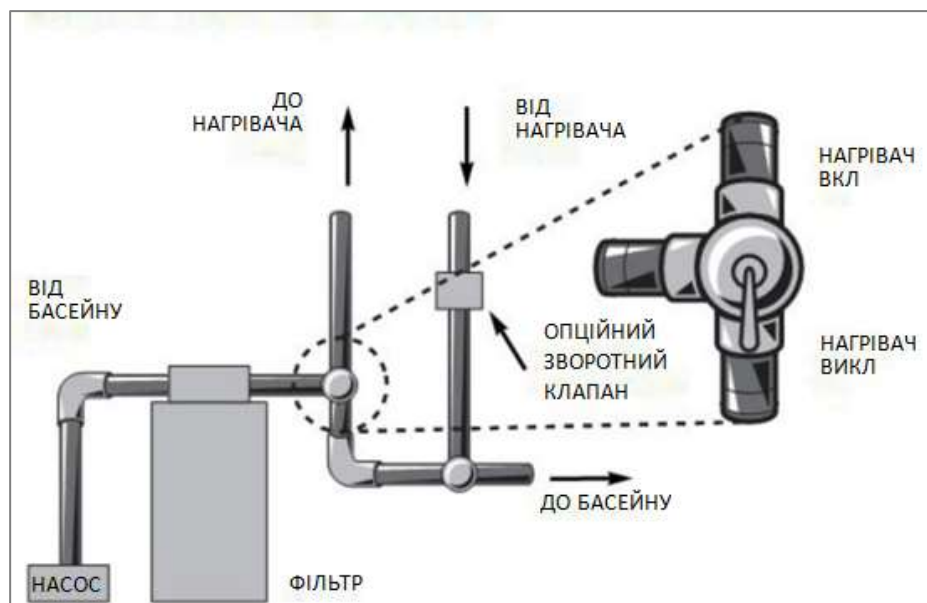
## :: ЯК ЦЕ ПРАЦЮЄ

Вода в басейні перекачується через фільтр, а потім через сонячні колектори (панелі), де вона нагрівається перед поверненням у басейн.



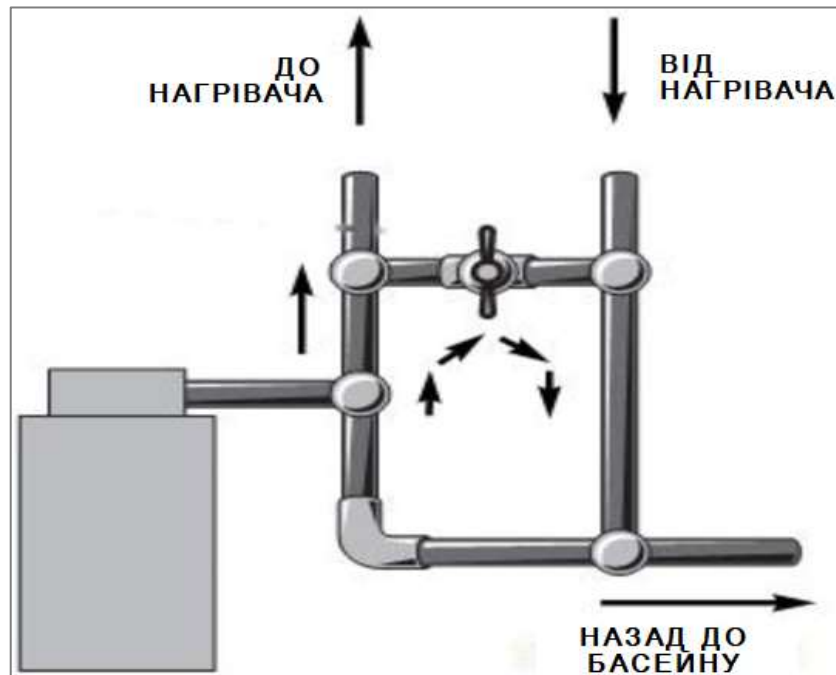
- **Сонячний колектор** - пристрій, через який циркулює вода в басейні для нагрівання сонцем
- **Фільтр** - видаляє сміття перед тим, як вода прокачується через колектор
- **Насос** - циркулює воду через фільтр і колектор і назад у басейн
- **Регулюючий клапан управління потоком** - автоматичний або ручний пристрій, який відводить воду в басейні через сонячний колектор.

### 3-ходовий регулюючий клапан управління потоком



## Рішення для високого тиску

Що стосується сонячного підігрівача для басейну, робочий тиск становить 1-2 бар. Якщо тиск занадто високий для системи сонячного підігріву, встановіть кульовий клапан між лініями подачі та повернення.



## :: ВСТАНОВЛЕННЯ

Правильне встановлення сонячної системи обігріву басейну залежить від багатьох факторів. Ці фактори включають сонячні ресурси, клімат, місцеві будівельні норми і правила та питання безпеки. Таким чином, краще доручити установку вашої системи кваліфікованому фахівцю або уважно прочитати цей посібник і слідувати йому.

## КРОК №1 Розміри сонячного обігрівача басейну

В основному, площа поверхні вашого сонячного колектора повинна становити принаймні 75% площі поверхні вашого басейну та середньою глибиною 1,5 м. У більш прохолодних зонах вам може знадобитися збільшити співвідношення між площею панелі та площею басейну. Додавання квадратних метрів панелі також подовжує купальний сезон.

|   |  |   |
|---|--|---|
|  |  |  |
| Прямокутний басейн<br>Довжина x Ширина x 75%  | Овальний басейн<br>Довжина x Ширину x 90%  | Круглий басейн<br>2 x Діаметр басейну x 79%   |

## Приклад розрахунку

Покриття для прямокутного басейну довжиною 8 м, шириною 4 м, глибиною 1,5 м.

- Виміряйте ваш басейн, наприклад: довжина 8 м x ширина 4 м x глибина 1,5 м = об'єму басейну у 48 м<sup>3</sup>;

- Рекомендоване мінімальне покриття панелі становить  $75\% = 36 \text{ м}^2$ ;
- Кожна попередньо зібрана секція  $1 \text{ м} \times 4 \text{ м} = 4 \text{ м}^2$ , тому для покриття басейну у  $48 \text{ м}^3$  вам потрібно 9 попередньо зібраних секцій;

Ідеальне розташування сонячні панелі – в південному напрямку.

Пряме сонячне світло має потрапляти на них протягом щонайменше 6-8 годин щодня.

Неідеальне розташування системи може компенсуватися її більшим розміром.

## КРОК №2 Розміщення колектора сонячної системи опалення басейну

Панелі можна встановлювати на дахах або в будь-якому місці біля басейну, що забезпечує належний вплив, орієнтацію та нахил до сонця. Як орієнтація, так і нахил панелі вплинуть на роботу вашої сонячної системи опалення басейну.

### Орієнтація колектора

Панелі сонячних нагрівачів для басейнів повинні орієнтуватися географічно, щоб максимізувати кількість щоденної та сезонної сонячної енергії, яку вони отримують. Загалом, оптимальною орієнтацією сонячного колектора в північній півкулі є справжня південь.

### Нахил колектора

Кут, на який слід нахилити панель, варіюється залежно від вашої широти та тривалості сезону купання (літнього або цілорічного). В ідеалі, панелі для опалення лише влітку повинні бути нахиленим під кутом, рівним вашій широті мінус  $10^{\circ}$ - $15^{\circ}$ . Панелі для цілорічного опалення слід нахилити під кутом, рівним вашій широті. Однак дослідження показали, що відсутність панелі, нахиленої під оптимальним кутом, не суттєво зменшить продуктивність системи. Тому ви зазвичай можете монтувати панелі на даху плоско, що може бути не під оптимальним кутом, але більш естетично.

Ось кілька способів запустити систему для досягнення найкращих результатів:

Помістіть панель сонячного колектора там, де вона бачить найбільше сонячного світла, коли працює насос басейну. Якщо ви розміщуєте панель сонячного колектора на своїй даху, спробуйте мінімізувати опір потоку води. Тримайте сонячну панель якомога більше від вітру. Для найкращих результатів опалення запускайте насос басейну в найсонячніший час доби; довший запуск призведе до збільшення тепла в басейні.

## :: З'ЄДНАННЯ ПАНЕЛЕЙ

Якщо вам потрібно використовувати дві або більше панелей сонячних колекторів, підключіть їх послідовно. Як показано на зображенні:



## Збірка системи

Потрібно зібрати деталі у колектор, відповідно це впускне/випускне з'єднання води та заглушка. Шланг для подачі води повинен бути під'єднан в одному кінці колектора, а торцевий ковпачок заглушка в іншому кінці, тоді як вихід для води повинен бути зібраний у діагональному кінці колектора. Обертайте з'єднання колекторів до повного вирівнювання.

## Кріплення торцевої кришки

Почніть із закріплення заголовка у комірці, а торцевий ковпачок у чорному кільці. Врешті-решт, закрийте шапку заглушкою.



Прокрутіть всі з'єднання поки воно повністю не вирівняється.



Прикріпіть комір до заголовка

Приєднання з'єднання для входу / виходу води

Вставте впускне / випускне з'єднання води в колектор та переконайтеся, що вибивання на шві суміщено з канавкою.



## КРОК №3 Кріплення на даху

### Монтаж колектора

Рівномірно розкатайте попередньо зібрані системи сонячного підігріву на даху; ми пропонуємо, особливо при сильному вітрі, нанести силіконовий клей на рулони сонячної панелі з боку даху. Закріпіть попередньо зібрані сонячні системи підігріву.

Де б ви не розміщували систему, ви повинні міцно закріпити її. Наприклад, прикріплюючи систему до даху, вам потрібно спочатку вибрати точне місце. Олівцем відзначте «X» на даху, де буде йти гвинт. Після цього просвердлите свердлом отвір для гвинта. Забийте пластикову втулку в отвір і вставте гвинт в отвір після суміщення з отвором кронштейна. Зрештою, замкніть колектор в монтажному кронштейні.



**ПРИМІТКА** Коли ви пробиваєте отвори в даху свердлом, переконайтеся, що свердло трохи менше закритого кінця шурупа. Якщо біта занадто велика, гвинт не ввійде в отвір щільно.

Мотузки й стяжки можна використовувати для кріплення панелі відповідно до ваших потреб.



### Верхній ремінець

Прикріпіть ремінець довжиною близько 50 см тільки до верхнього набору колекторів (розмір кожної секції 66 см), потім прикріпіть невеликий затискач до кожного ремінця.



### Перехресний ремінець

Встановіть перехресний ремінець на 4" (10 см) від низу, а потім вгору - через кожні 36" (91 см). Надайте невеликий натяг перехресному ремінцю, щоб уможливити його розширення.



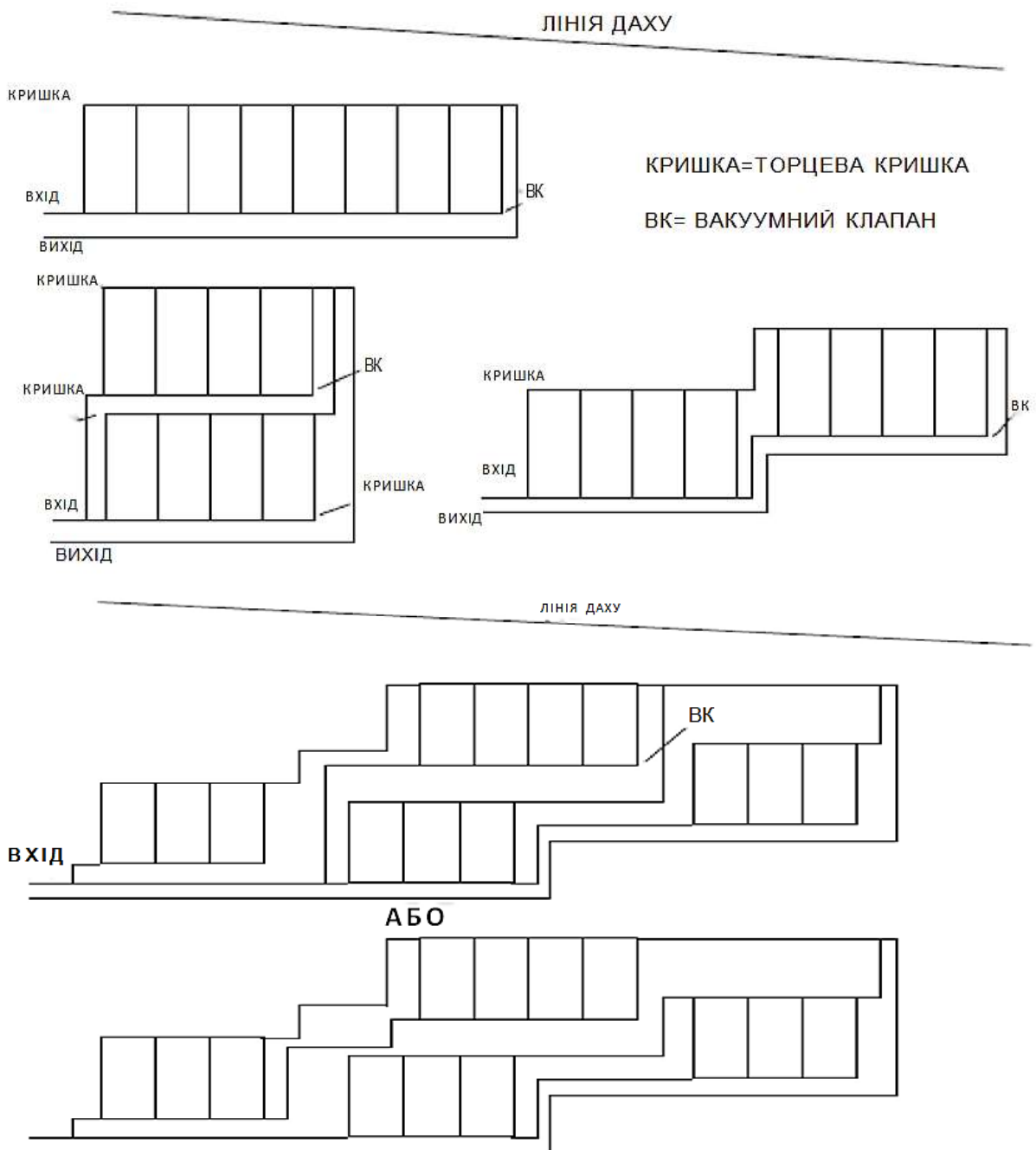


## СХЕМИ ВОДОПРОВОДУ НА ДАХУ

Пам'ятайте, що все має бути з нахилом, щоб вода стікала з нижніх колекторів сонячних панелей, а також з трубопроводів на даху.

На бокових установках цього не потрібно робити. За низької температури у трубці може замерзати вода, та повітря не потраплятиме в верхній кут, як це можливо в традиційно орієнтованих системах, як показано нижче. Лінія даху означає горизонтальну лінію на даху. Іншими словами, робіть нахил для всіх частин, щоб з трубопроводів та нижніх колекторів вода стікала самопливом. Це також означає, що з верхніх колекторів природним шляхом буде вільно підніматися і виходити повітря.

Гнучкі сонячні колекторні панелі, розроблені для спільного з'єднання в паралельному розміщенні, зменшують загальний тиск води, нагріваючи однакову кількість води. Ось кілька типових конфігурацій водопроводу на даху звичайної орієнтації.



## :: ОБСЛУГОВУВАННЯ, ПОШУК ТА УСУНЕННЯ НЕСПРАВНОСТЕЙ

### Ремонт сонячної панелі

Є багато можливих способів пошкодити сонячну панель. Однак, якщо пошкоджений тільки невеликий шматок панелі, ремонт зазвичай можна виконати, просто додавши сполучну трубку.

Зробіть поперечний надріз на панелі, а потім вставте сполучну трубу в отвір.



### Пошкодження ремінця на даху

Замініть пошкоджені ремінці на даху.

### Занадто великий тиск у підсилювальному насосі

Встановіть двоходовий кульовий кран між лініями подачі та повернення, щоб зменшити витрату води.

### Взимку за умов низької температури

Взимку, перед настанням температури замерзання, з сонячної панелі, труб та клапанів необхідно злити усю воду за допомогою повітродувки або компресора для продування труб. Перевіривши відсутність послаблених болтів, листя та сміття, поверніть клапан у проміжне положення і вимкніть живлення, зливши всю воду та знявши торцеві кришки.

**УВАГА** Сонячні водонагрівальні системи, в яких в якості теплоносія використовуються рідини, потребують захисту від замерзання в кліматичних умовах, де температура опускається нижче 42°F (6°C).

Для захисту панелі і трубопроводу від пошкоджень через негативних температур ви можете злити воду з панелі (її) і трубопроводу (колектора) вручну або автоматично, якщо є ймовірність, що температура може впасти нижче точки замерзання рідини. Зазвичай вентиляційний отвір встановлюється в найвищій точці колектора. Рекомендується ізолювати вентиляційні отвори, щоб вони не замерзли. Також переконайтеся, що ніщо не блокує доступ повітря в систему, коли активний цикл зливу.

**ПРИМІТКА** Якщо панелі встановлені на плоскому даху, вони не будуть зливатися. В цьому випадку необхідно буде підняти кожну панель і вручну злити всю воду.

### Влітку за умов високої температури

Необхідно пам'ятати, що в тривалі періоди бездіяльності сонячні системи обігріву повинні бути СУХИМИ, бо вода, що залишається в сильну спеку протягом тривалого періоду часу, може застоюватися і сприяти росту бактерій, тому важлива наявність зливного та зворотного клапанів.

## **ПАМ'ЯТАЙТЕ: БЕЗПЕКА ПОНАД УСЕ**

Будь ласка, переконайтесь у тому, що прийняті всі розумні та практичні заходи для контролю ризиків від усіх можливих ушкоджень, що виникають внаслідок встановлення систем сонячного підігріву EPDM.

Визначте будь-яку потенційну небезпеку та застосуйте стратегію контролю за ризиками перш ніж розпочинати роботу сонячних систем підігріву EPDM.

Гарантія для покупця поширюється на вихід з ладу виробу, на несправний матеріал або виготовлення, виріб буде безкоштовно замінено або відремонтовано протягом 12 місяців за умови дотримання правил монтажу та експлуатації виробу.